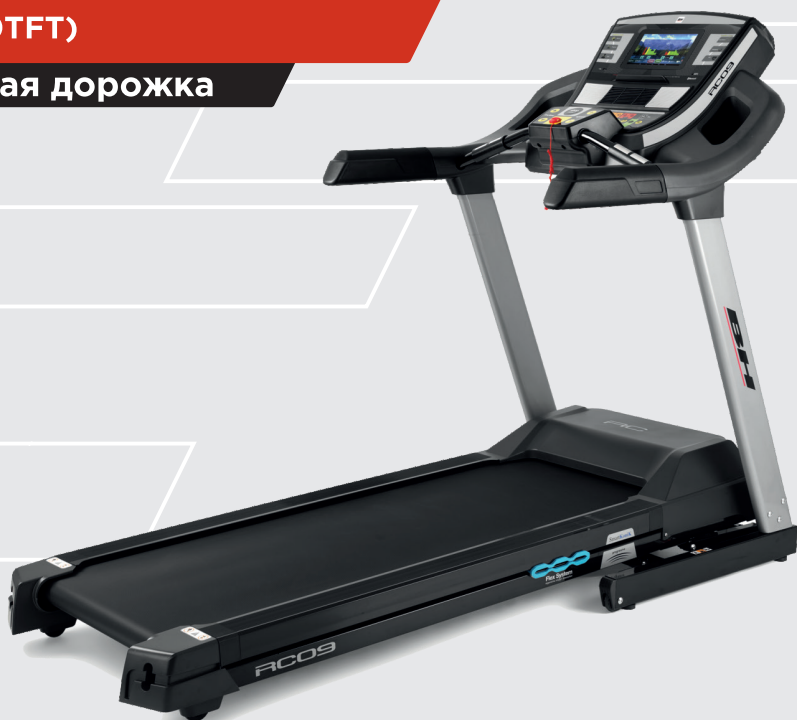


# **ВН**FITNESS

## Руководство пользователя

**RC09 TFT**  
(G6180TFT)

беговая дорожка



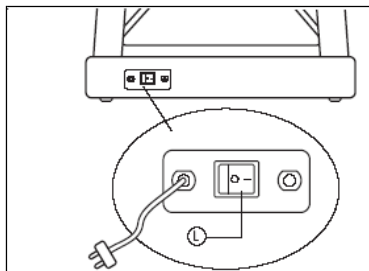
## **Уважаемый покупатель!**

Поздравляем с удачным приобретением современного тренажера, который сочетает в себе передовые технологии и современный дизайн! Постоянно используя тренажер, можно укрепить сердечно-сосудистую систему и приобрести хорошую физическую форму. Надеемся, что данная модель удовлетворит все требования покупателя. Прежде чем приступить к использованию тренажера, внимательно изучите настоящее руководство и сохраните его для дальнейшего использования. В случае возникших дополнительных вопросов обратитесь к продавцу или дилеру, который проконсультирует и поможет устранить возникшую проблему. Обязательно сохраняйте инструкцию по эксплуатации, что поможет по прошествии времени вспомнить о функциях тренажера и правилах его использования. Если возникли какие-либо вопросы по эксплуатации данного тренажера, свяжитесь со службой технической поддержки или уполномоченным дилером, у которого был приобретен тренажер.

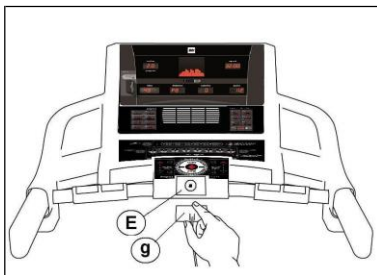
# КОНСОЛЬ



**Рис.1**



**Рис.2**



**Рис.3**



Рис. 4

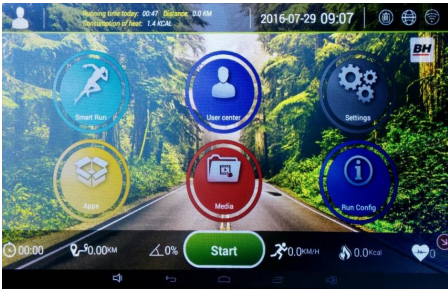


Рис. 5

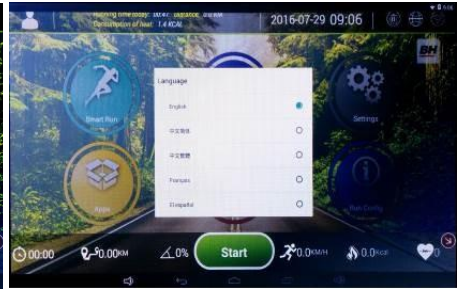


Рис. 6



Рис. 7



Рис. 8



Рис. 9



Рис.10



Рис.11



**Рис. 12**



**Рис. 13**



**Рис. 14**

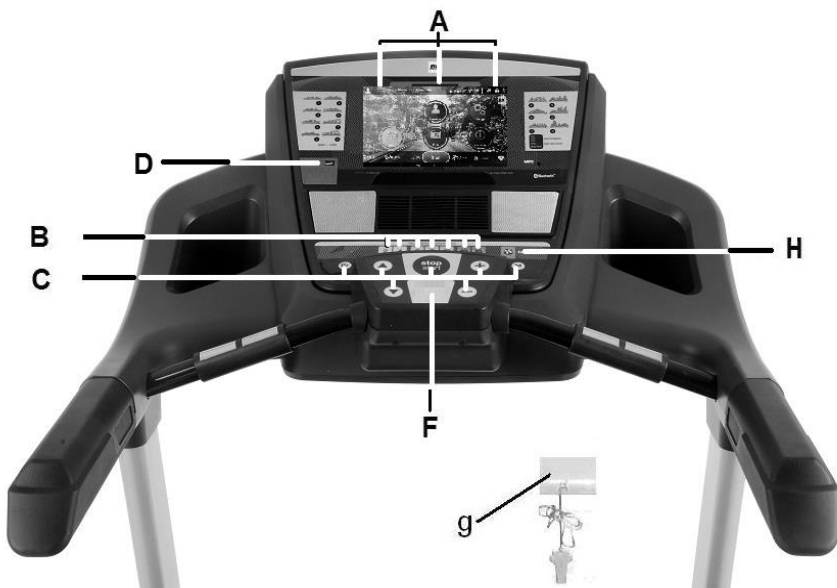


**Рис. 15**



**Рис.  
16**





## ЭЛЕМЕНТЫ МОНИТОРА

**A:** Электронный монитор имеет 1 TFT-дисплей, включая сенсорный.

**B:** Клавиши или кнопки быстрого доступа к функциям наклона (2-4-6-8-10-12-15).

**C:** Электронный монитор имеет 7 кнопок или клавиш; FAN (ВЕНТИЛЯТОР); PROGRAM (ПРОГРАММА); MODE (РЕЖИМ); INCLINE (↕) (НАКЛОН); START/STOP (ПУСК/СТОП); SPEED Km/h (↕) (СКОРОСТЬ в км/ч).

**D:** USB-порт.

**E:** Слот для защитного ключа.

**F:** Клавиши быстрого доступа к функциям скорости (2-4-6-8-10-14-16 км/ ч).

**g:** Защитный ключ.

**H:** Клавиша ECO

## START/STOPING (ПУСК/ОСТАНОВ)

Подключите тренажер к розетке с клеммой ЗАЗЕМЛЕНИЕ и установите переключатель (L) в положение (1), рис. 1.



Защитный ключ (g) должен быть вставлен в его место (E), рис.2, в противном случае тренажер не будет работать и отобразит сообщение об ошибке.

На тренажере включится главный экран. Рис. 4.

Для минимизации или максимизации полосы с параметрами упражнения

нажмите и удерживайте стрелку



## ИЗМЕНЕНИЕ ЯЗЫКА

На главном экране щелкните значок сферы в правом верхнем углу. Выберите язык из списка. **ИЗМЕНЕНИЕ КИЛОМЕТРОВ НА МИЛИ**

На главном экране щелкните на **Settings (Настройки)**, затем выберите опцию **MIL SWITCH** и выберите систему единиц. Рис. 6.

## ИНСТРУКЦИЯ ПО ЭКСПЛУАТАЦИИ

Этот монитор имеет следующие программы: 1 Программа **MANUAL (РУЧНАЯ)**; 36 **PRESET PROGRAMS (ПРЕДУСТАНОВЛЕННЫЕ ПРОГРАММЫ)**; 1 программа **USER (ПОЛЬЗОВАТЕЛЬСКАЯ)**;

3 **TARGET (ЦЕЛЕВЫЕ)** программы; 1 программа **NAVIGATION MODE (РЕЖИМА НАВИГАЦИИ)** и 1 программа **HEART RATE CONTROL (КОНТРОЛЯ ПУЛЬСА СЕРДЦА)**.

Нажатие кнопки **START/STOP (ПУСК/СТОП)** приведет к тому, что засветится **MANUAL (РУЧНОЙ)**, и тренажер запустится в течение 3 секунд, отображаемых с обратным отсчетом на дисплее **TIME (ВРЕМЯ)**, при скорости 1,0 км/час.

Настройки скорости в диапазоне 1,0-22 км/ч можно изменить в любое время во время выполнения упражнения, нажав клавиши **SPEED (↑↓)**, а настройки наклона, нажав клавиши **INCLINE (↑↓)**.

Тренажер остановится, если вы нажмете кнопку **START/STOP (ПУСК/СТОП)** или если удалите **SAFETY KEY (ЗАЩИТНЫЙ КЛЮЧ)**, и отобразит сводку данных о вашем упражнении. Рис. 8

## РЕЖИМ САМОСТОЯТЕЛЬНОЙ УСТАНОВКИ ПРОГРАММ

Эта программа поддерживает профиль, который пользователь может изменять во время упражнения. Для выбора данной программы **войдите в SMART RUN (ИНТЕЛЛЕКТУАЛЬНЫЙ ЗАПУСК)** и выберите программу **MANUAL (РУЧНАЯ)**. Рис. 7.



Чтобы начать, нажмите START (ПУСК).

## РЕЖИМ ПРЕДУСТАНОВЛЕННЫХ ПРОГРАММ

Эта программа позволяет пользователю запустить предустановленный профиль.

Для выбора данной программы **войдите в SMART RUN (ИНТЕЛЛЕКТУАЛЬНЫЙ ЗАПУСК)** и выберите программу **PROGRAM (ПРОГРАММА)**.

Опция **Режим**. Рис. 9.

Выберите программу и ее длительность в верхней части экрана.

Программная графика для P1 - P36.

**См. конечные страницы.**

Чтобы начать, нажмите кнопку START (ПУСК).

## ЭКО РЕЖИМ

Нажмите эту кнопку в ручном или программном режиме, чтобы перейти в экономичный режим. Тренажер изменит наклон и конфигурацию, чтобы снизить энергопотребление, и временное окно будет чередоваться со словом ECO.

Для выхода из этой функции снова нажмите кнопку ECO.

## РЕЖИМ НАВИГАЦИИ

Эта программа постоянно воспроизводит видео во время тренировки.

Для выбора данной программы **войдите в SMART RUN (ИНТЕЛЛЕКТУАЛЬНЫЙ ЗАПУСК)** и выберите программу **NAVIGATION (НАВИГАЦИЯ)**. Рис. 10.

Выберите видео, которое будет проигрываться во время выполнения упражнения. Чтобы начать, нажмите START (ПУСК).

## РЕЖИМ ПОЛЬЗОВАТЕЛЬСКИХ ПРОГРАММЫ

Пользовательские программы позволяют создавать графики скорости и наклона с учетом вашего уровня физической подготовки.

Для выбора данной программы **войдите в SMART RUN (ИНТЕЛЛЕКТУАЛЬНАЯ РАБОТА)** и выберите программу **USER (ПОЛЬЗОВАТЕЛЬ)**. Рис. 11.

Выберите профиль наклона и скорости на экранной графике и длительность экрана в верхней части.

Чтобы начать, нажмите **START (ПУСК)**.

## **HRC (контроль частоты пульса)**

Эта программа позволяет выполнять упражнения на тренажере при постоянной задаваемой пользователем частоте пульса.

Для выбора данной программы **войдите в SMART RUN (ИНТЕЛЛЕКТУАЛЬНЫЙ ЗАПУСК)** и выберите программу **HEART RATE (ЧАСТОТА ПУЛЬСА)**. Рис. 12.

Выберите свой возраст, частоту пульса и желаемое время тренировки и нажмите **START (ПУСК)**, чтобы начать.

Например, если вы указали 100 В.Р.М (ударов сердца в минуту), то тренажер будет автоматически замедляться всякий раз, когда вы превышаете это значение. Если, с другой стороны, если вам не удастся достичь указанного значения ВРМ (Частота пульса), то тренажер будет ускоряться до тех пор, пока вы этого не достигнете.

Обязательно использовать измерение частоты пульса с помощью ручных датчиков (рукоятки) или телеметрического нагрудного ремня для измерения пульса.

Максимальное количество пульсаций, которое человек никогда не должен превышать, называется максимальной частотой и уменьшается с возрастом. Простая формула для расчета — вычесть из 210 возраст в годах. Если говорить правильно, упражнения следует поддерживать на уровне 65–85% от максимальной частоты пульса, и рекомендуется не превышать 85%.

## **ЦЕЛЕВАЯ ПРОГРАММА**

Эта программа позволяет вам выбрать целевое время, расстояние или калорийность. Когда цель будет достигнута, упражнение закончится.

Для выбора данной программы **войдите в SMART RUN (ИНТЕЛЛЕКТУАЛЬНЫЙ ЗАПУСК)** и выберите программу **OBJECTIVE (ЦЕЛЬ)**. Рис. 13. Рис. 14. Рис. 15.

Выберите цель между временем, расстоянием или калориями. Вы можете переключаться между ними, перемещая палец в стороны, и изменять значение, перемещая палец по вертикали. Чтобы начать, нажмите START (ПУСК).

Монитор начнет обратный отсчет, пока не достигнет значения «0».

**Примечание** отмеченная цель будет последней, которая была установлена.

## МУЛЬТИМЕДИА

Для доступа к мультимедийным приложениям в главном меню нажмите кнопку **Apps (Приложения)** . Рис. 16.

Вставьте USB-устройство с музыкальными файлами для их воспроизведения.

Для навигации в Интернете вы должны сначала подключиться к WIFI-соединению в правом верхнем углу. Рис. 4.

## ЭКСТРЕННАЯ ОСТАНОВКА

Для максимальной безопасности пользователя этот тренажер оснащен защитным ключом (g) и кнопкой STOP. Защитный ключ (g) должен быть вставлен в его корпус (E), рис.2, иначе тренажер не запустится.

При использовании тренажера всегда прикрепляйте шнур на защитном ключе к своей одежде. Если потянуть за шнур, защитный ключ выйдет из гнезда, и тренажер немедленно остановится. Чтобы перезапустить тренажер, просто вставьте ключ обратно в гнездо для ключа.

Вынимайте защитный ключ (g), когда тренажер не используется, и храните его в недоступном для детей месте.

Нажатие красной кнопки с надписью STOP (СТОП) также немедленно останавливает установку.

Чтобы перезапустить его, снова нажмите кнопку с надписью START/STOP (ПУСК/СТОП).

## **ВЫСОТА**

Функция наклона работает независимо от всех других функций. Каждый раз, когда вы устанавливаете переключатель (L) в положение I, как описано в разделе «Запуск» на рис. 1, отобразится последний использованный уровень наклона.

Если наклон не равен нулю, когда кнопка START/STOP (ПУСК/СТОП) используется для начала тренировки, тренажер обнулится во время запуска.

Вы можете отрегулировать уровень высоты, нажав INCLINE(+) или INCLINE(-) для указания значения от 0 до 15, в зависимости от того, как вы хотите выполнить упражнение.

**Важная информация!** Не изменяйте уровень наклона беговой дорожки, подпирая ее предметами.

**ВАЖНАЯ ИНФОРМАЦИЯ! УРОВЕНЬ НАКЛОНА ДОЛЖЕН БЫТЬ НА САМОМ НИЗКОМ УРОВНЕ ПЕРЕД ТЕМ, КАК ПЫТАТЬСЯ ПЕРЕВЕСТИ БЕГОВУЮ ДОРОЖКУ В СЛОЖЕННОЕ ПОЛОЖЕНИЕ.**

## **ИЗМЕРЕНИЕ ПУЛЬСА**

Частота пульса измеряется путем размещения обеих рук на датчиках пульса (R), которыми оснащены электронные устройства. Показания частоты пульса появятся через несколько секунд. Символ сердца рядом со значением частоты пульса будет мигать в такт с вашим пульсом.

**ВАЖНАЯ ИНФОРМАЦИЯ!** Это не медицинский прибор, поэтому отображаемая частота сердечных сокращений является лишь ориентировочной.

Непременно обращайтесь в службу технической поддержки, если у вас возникли вопросы, позвонив в отдел обслуживания покупателей (см. последнюю страницу в руководстве).

**ВН ОСТАВЛЯЕТ ЗА СОБОЙ ПРАВО ИЗМЕНЯТЬ СПЕЦИФИКАЦИИ СВОЕЙ ПРОДУКЦИИ БЕЗ ПРЕДВАРИТЕЛЬНОГО УВЕДОМЛЕНИЯ.**

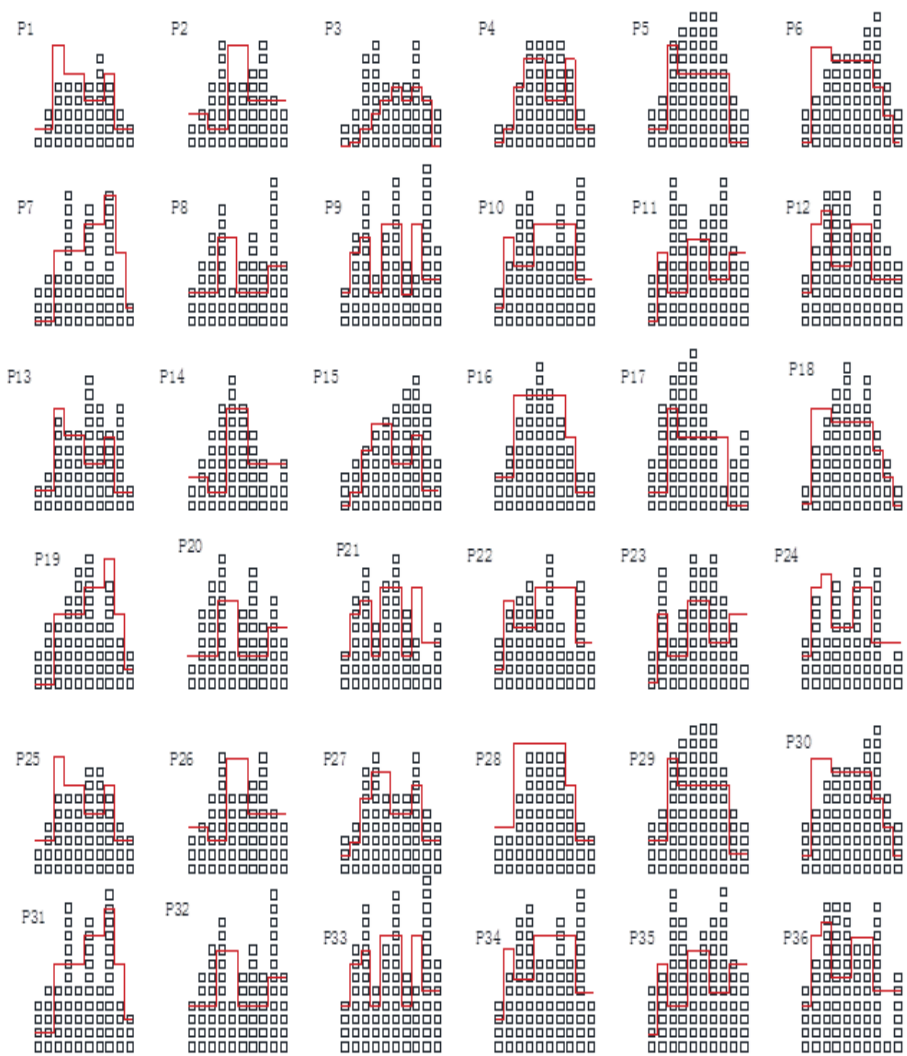
## ТАБЛИЦА НЕИСПРАВНОСТЕЙ

ПРОБЛЕМА	ПРОВЕРКИ	РЕШЕНИЯ
1. Монитор не включается.	1) Убедитесь в том, что тренажер подключен к сети, выключатель ВКЛ/ВЫКЛ в положении 1 и вставлен защитный ключ.	1) Подключите тренажер к электросети. Установите переключатель в положение 1 и вставьте защитный ключ.
2. Монитор включается, но двигатель не запускается.	2) Убедитесь, что токоограничитель нажат.	2) Выключите тренажер и вдавите автоматический выключатель. Смажьте беговую дорожку.
3. Ходьба — это толчкообразное движение на беговой дорожке.	3.a) Убедитесь, что лента смазана. 3.b) Проверьте натяжение двигающейся ленты. 3.c) Проверьте натяжение на приводной ленте.	3.a) Смажьте движущуюся ленту. 3.b) Отрегулируйте натяжение ленты. 3.c) Отрегулируйте натяжение приводной ленты.
4. Тренажер останавливается (срабатывает прерыватель).	4) Убедитесь, что лента смазана.	4) Сбросьте кнопку перегрузки переключателем "Вкл/Выкл" в "0" и смажьте беговую дорожку.
5. Электрический удар через поручни.	5) Убедитесь, что тренажер подключен к заземленной сетевой розетке.	5) Вставьте шнур питания тренажера в сетевую розетку, имеющую заземление.
6. Беговое полотно смещается от центра.	6.a) Убедитесь, что тренажер находится на уровне пола. 6.b) Проверьте, чтобы тренажер не шатался.	

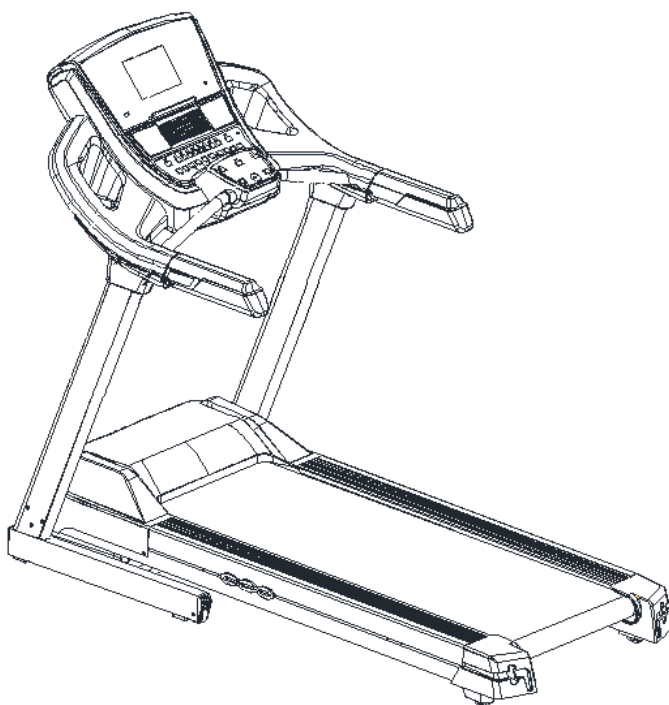
## КОДЫ ОШИБОК

Дисплей монитора E1	Возможна ошибка в сообщении.	Надежно подключите провод между верхним контроллером и нижним контроллером
Дисплей монитора E2	Сбои в работе	Работа с правильным напряжением; снова подключите провод двигателя.
Дисплей монитора E3	Нет сигнала от датчика скорости	Замените лампочку датчика на нижнем контроллере или на датчике скорости.
Дисплей монитора E5	Возможная перегрузка двигателя.	Смажьте ленту.
Дисплей монитора E7	Защитный ключ.	Вставьте защитный ключ.

# (RU) ПРОФИЛИ ПРОГРАММ

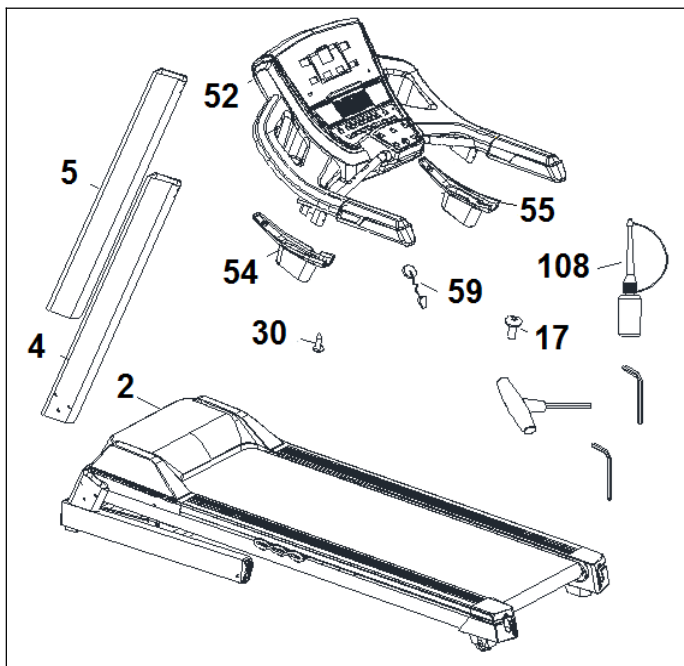




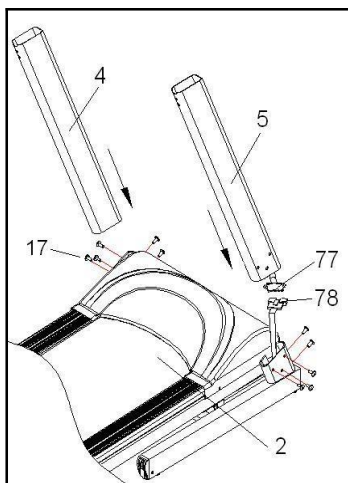


## **Инструкции по сборке и эксплуатации**

**Рис. 0**



**Рис.1**



**Рис.2**

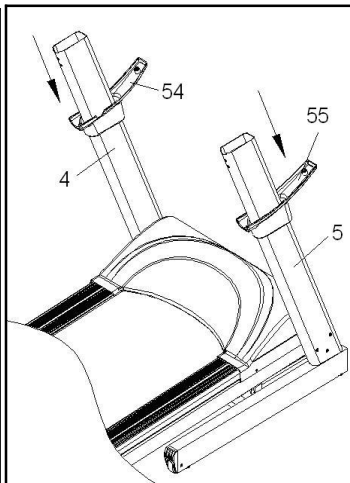


Рис. 3

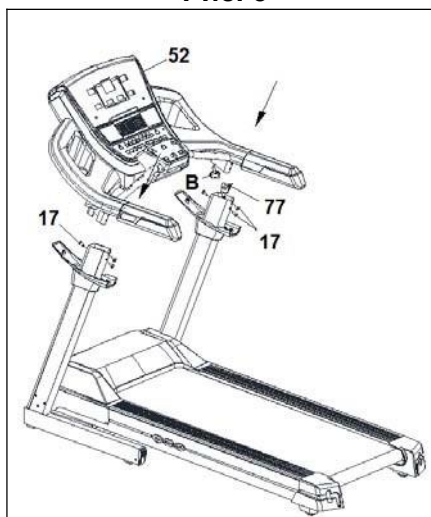


Рис. 4

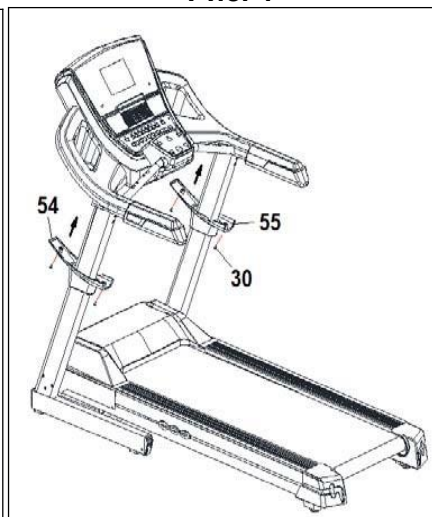


Рис. 5

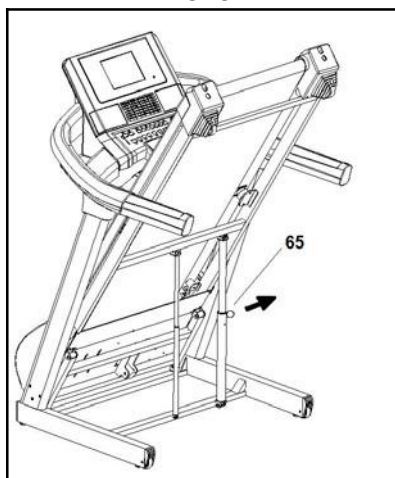


Рис. 6

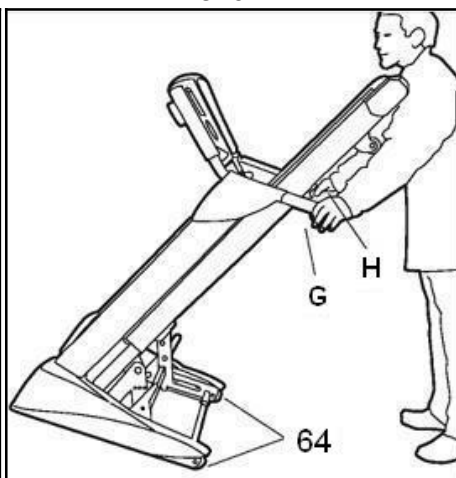


Рис. 7

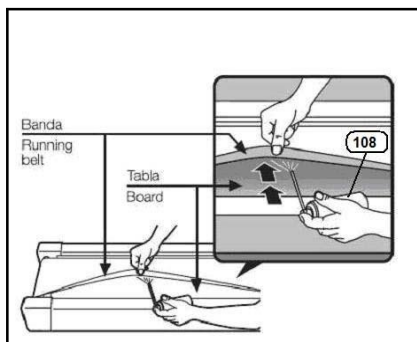
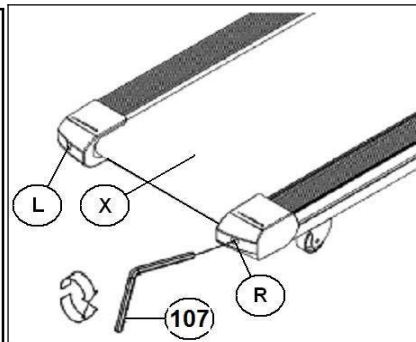


Рис. 8



## ОБЩИЕ УКАЗАНИЯ

Внимательно ознакомьтесь с инструкциями, содержащимися в этом руководстве. Она предоставляет Вам важную информацию о безопасности, эксплуатации и техническом обслуживании беговой дорожки.

При использовании данного тренажера необходимо всегда соблюдать определенные меры предосторожности, в том числе следующие:

1. Этот тренажер предназначен только для домашнего использования.
2. Одновременно им может пользоваться только один человек. Им могут пользоваться только люди весом не более 140 кг.
3. Поместите тренажер на ровную поверхность, имеющую не менее 2 метров свободного пространства сзади и 0,5 метра вокруг. Не ставьте тренажер на поверхность, которая может заблокировать вентиляционное отверстие. Ставьте свой тренажер на защитный покрывающий лист, чтобы защитить пол или ковер от возможных повреждений.
4. Ваш тренажер оснащен защитным ключом. Защитный ключ необходимо вставить в его корпус, иначе тренажер не запустится. При использовании тренажера всегда прикрепляйте шнур на защитном ключе к своей одежде. Вынимайте защитный ключ, когда тренажер не используется, и храните этот ключ в недоступном для детей и других месте.
5. Перед началом работы убедитесь в том, что беговая дорожка работает исправно. Никогда не используйте неисправный тренажер.
6. Владелец несет ответственность за то, чтобы все, кто использует тренажер, были должным образом проинформированы о всех необходимых мерах предосторожности.
7. Родители и/или лица, ответственные за детей, всегда должны учитывать их любознательный характер и то, насколько часто это может приводить к опасным ситуациям и поведению, приводящему к несчастным случаям. Вот почему они всегда должны быть под надзором. Ни при каких обстоятельствах этот тренажер не должен использоваться в качестве игрушки.
8. Не разрешайте детям или инвалидам пользоваться тренажером без строгого надзора квалифицированного специалиста.
9. В случае чрезвычайной ситуации поставьте ноги на боковые

направляющие и держитесь за поручни, пока тренажер не остановится.

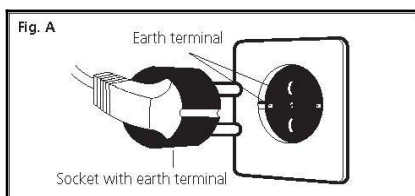
10. Используйте поручень, чтобы помочь войти на беговую дорожку и выйти из нее и при изменении скорости. Не прыгайте на полотно во время движения.
11. Держите руки подальше от движущихся частей. Не кладите руки, ноги или что-либо еще под беговое полотно.
12. Не стойте на месте, когда полотно движется.
13. Используйте подходящую одежду и обувь. Убедитесь, что все шнурки/шнуры правильно завязаны. Чтобы избежать травм и излишнего износа полотна, убедитесь, что ваша обувь не загрязнена.
14. Не используйте тренажер на открытом воздухе.
15. Не рекомендуется хранить тренажер во влажном месте в течение длительного времени, так как он будет ржаветь.
16. Убедитесь в том, что тренажер не чрезмерно смазывается, так как это может привести к появлению пятен на полу или ковровом покрытии в месте установки тренажера.
17. Никогда не используйте аксессуары, не рекомендованные производителем.

## УКАЗАНИЯ ПО БЕЗОПАСНОСТИ

Данное изделие должно быть заземлено. В случае неисправности тренажера заземление перенаправит электрический ток в сторону от тренажера и снизит риск поражения электрическим током. Данное изделие поставляется в комплекте с сетевым кабелем, который имеет заземляющий провод и штекер с контактом заземления. Штепсельная вилка должна использоваться только с соответствующей настенной розеткой, правильно установленной и подключенной к заземлению в соответствии с местными нормативами.

**ОПАСНО!** При неправильном заземлении оборудования существует опасность поражения электрическим током. В случае сомнений обратитесь к электрику или техническому специалисту для проверки правильности заземления. Не модифицируйте вилку, поставляемую вместе с оборудованием, если она не подходит к настенной розетке, то обратитесь за помощью к электрику для установки электрической розетки.

Данное изделие разрешается использовать только в электрической цепи на 220-240 вольт, с заземленной розеткой, аналогичной показанной на рис. А. Убедитесь, что устройство подключено только к настенной розетке с такой же разводкой контактов, как и штепсельная вилка. Не используйте адаптер с этим устройством.



При использовании электрических устройств всегда соблюдайте следующие рекомендации:

## ПЕРЕМЕЩЕНИЕ И ХРАНЕНИЕ

Тренажер оснащен колесами (64), рис. 6, для облегчения перемещения. Убедитесь, что сетевой кабель отключен от настенной розетки.

Если хотите передвинуть беговую дорожку, в первую очередь, сложите ее, положите руки на поручни (G и H) и наклоните беговую дорожку, рис. 6, так, чтобы колеса (64) лежали на полу.

Во избежание несчастных случаев НЕ перемещайте беговую дорожку по неровным полам.



## ТЕХНИЧЕСКОЕ ОБСЛУЖИВАНИЕ

Используйте бутылку со смазочным материалом (108), чтобы поддерживать ленту в отличном состоянии и свести к минимуму трение между лентой и доской, рис. 7 (из-за различных стилей бега во время выполнения упражнения всегда наносите больше смазки на ту область, где вы устанавливаете ноги).

Рекомендуется смазывать основание полотна между доской и полотном в зависимости от частоты его использования.

		Часы в неделю	
		≤7	>7
Скорость	<6	1 месяц	1 месяц
	>6	2 месяцы	1 месяц

Примечание Этот график профилактического технического обслуживания предназначен только для домашнего использования.

В агрессивных средах, с высокой дисперсией частиц или когда тренажером пользуются люди с избыточным весом, частота смазки должна быть соответственно увеличена.

Если после смазки лента начинает проскальзывать, проверьте ее натяжение. Чтобы натянуть ленту, возьмите шестигранный ключ на 6 мм и, установив тренажер на 4 км/ч, поворачивайте винты (правый и левый) на один оборот по часовой стрелке.

**ВНИМАНИЕ!** Использование смазки, не поставляемой ВН, или отсутствие смазки приводит к потере гарантии.

## РЕГУЛИРОВКА БЕГОВОГО ПОЛОТНА

Если ваш тренажер не установлен на четырех контактных точках равномерно, это может привести к смещению полотна (X) в сторону. Строгий контроль качества регулирует и проверяет беговое полотно. Однако, из-за разницы в весе и индивидуального стиля бега, полотно может сдвигаться в сторону. Если полотно все же сдвинется влево или вправо, остановите тренажер.

## **СМЕЩЕНИЕ БЕГОВОГО ПОЛОТНА ВПРАВО**

Эта процедура очень важна. Следуйте этим шагам. Чтобы отрегулировать полотно, задайте скорость движения 4 км/ч. Если полотно сместилось вправо, поверните винт (R) на правой стороне тренажера на 1/4 по часовой стрелке. Обратите внимание на положение полотна и, если по истечении одной минуты она не полностью отцентрирована, повторите операцию. Если видите, что полотно сместилась слишком далеко влево, то слегка поверните правый винт обратно в направлении против часовой стрелки. Рис. 7.

Как только вы отрегулируете полотно, вы сможете снова приступить к тренировкам.

## **СМЕЩЕНИЕ БЕГОВОГО ПОЛОТНА ВЛЕВО.**

В случае, если полотно сместилось влево, поверните винт (L) на левой стороне тренажера на 1/4 по часовой стрелке. Обратите внимание на положение полотна и, если по истечении одной минуты она не полностью отцентрирована, то повторите операцию.

Если видите, что лента сместилась слишком далеко вправо, то слегка поверните левый винт обратно в направлении против часовой стрелки. Рис. 8.

**Важная информация!** Слишком сильное натяжение ленты может привести к потере скорости на тренажере и даже к растяжению самой ленты. Помните, что один оборот правого винта (R) в направлении по часовой стрелке оказывает такое же влияние на положение ремня, как и один оборот левого винта (L) в направлении против часовой стрелки. Следовательно, в случае чрезмерного движения ленты можно использовать любой из двух винтов, чтобы избежать чрезмерного натяжения ленты.

## **ИНСТРУКЦИЯ ПО ЭКСПЛУАТАЦИИ**

### **ФИТНЕС**

Быть в хорошей форме означает жить полной жизнью. Современное общество сильно страдает от стресса. Городская жизнь в основном сидячая. В нашем рационе слишком много калорий и слишком много жира. Все врачи согласны с тем, что регулярные физические упражнения — это хороший способ контролировать свой вес, сделать нас более здоровыми и помочь нам расслабиться.

### **ПОЛЬЗА ФИЗИЧЕСКИХ УПРАЖНЕНИЙ**

Регулярные упражнения ниже определенного уровня в течение 15/20 минут становятся аэробными. Аэробные упражнения — это в основном упражнения, использующие кислород. Обычно это непрерывное упражнение без пауз. Помимо сахаров и жиров, организму также необходим кислород. Регулярные физические упражнения улучшают способность организма снабжать кислородом все мышцы и одновременно улучшают работу легких, насосную способность сердца и кровообращение. Короче говоря, энергия, вырабатываемая во время физических упражнений, сжигает килокалории (известные как калории).

## ФИЗИЧЕСКИЕ УПРАЖНЕНИЯ И КОНТРОЛЬ ВЕСА

Пища, которую мы едим, трансформируется, среди прочего, в энергию (калории) для нашего организма. Если мы принимаем больше калорий, чем сжигаем, то в результате получаем увеличение веса, и наоборот, если мы сжигаем больше калорий, чем едим, то теряем вес. В покое организм сжигает около 70 калорий в час, чтобы поддерживать наши жизненные функции в активном состоянии.

Перед началом любой программы физических упражнений, принимая во внимание, что программы физических упражнений варьируются в зависимости от возраста и физического состояния, рекомендуется проконсультироваться с врачом, учитывая, что на основании его советов или предложений вы сможете достичь лучших результатов. Независимо от того, преследуете ли вы цель стать стройнее, контролировать свой вес или заниматься физиотерапией, всегда помните, что ваши физические упражнения должны быть постепенными, спланированными, разнообразными и не чрезмерно требовательными. Мы рекомендуем выполнять упражнения 3-5 раз в неделю.

Перед началом сеанса важно сделать разминку на 2-3 минуты на низкой скорости. Это поможет защитить ваши мышцы и подготовить вашу сердечно-дыхательную систему.

Следующий этап будет длиться 15-20 минут в темпе от 65 до 75%, или от 75 до 85% для тех, кто уже привык к физическим упражнениям.

На более позднем этапе, когда мы станем более подготовленными, мы сможем разделить это время между обоими уровнями, но всегда помня о том, что частота пульса не должна превышать 85% (аэробная область) и никогда не достигать максимального предела пульса, соответствующего нашему возрасту.

После того, как мы закончили, важно расслабить мышцы. Это можно сделать, проходя на низкой скорости в течение 2-3 минут до тех пор, пока пульс не упадет ниже линии 65%.

**Это предотвратит боль в мышцах, особенно после интенсивного сеанса. Рекомендуется также закончить программу некоторыми релаксационными упражнениями на полу.**

## **ЗАКЛЮЧИТЕЛЬНОЕ ПРИМЕЧАНИЕ**

Мы надеемся, что вам понравится ваш тренажер. Вскоре вы заметите преимущества контролируемой программы упражнений, вы почувствуете себя лучше, у вас будет больше энергии и вы будете испытывать меньше стресса.

## **ОСМОТР И ТЕХНИЧЕСКОЕ ОБСЛУЖИВАНИЕ**

Выключите тренажер и отсоедините сетевой кабель.

С помощью влажной ткани или полотенца очистите беговую дорожку от пыли, особенно боковые брусы и электронную консоль. Не используйте растворители.

**Используйте пылесос, чтобы аккуратно пропылесосить вокруг видимых компонентов (полотно, конструкция и т.д.). Вы также можете пропылесосить нижнюю часть тренажера, опираясь на одну из его сторон. Аналогичным образом, вы можете пропылесосить внутреннюю часть корпуса двигателя, сняв крышку, которая защищает двигатель (будьте осторожны с проводами)**

**ВНИМАНИЕ! Периодически проверяйте правильность затягивания и соединения всех крепежных элементов. Каждые три месяца проверяйте и затягивайте все детали на своем тренажере.**

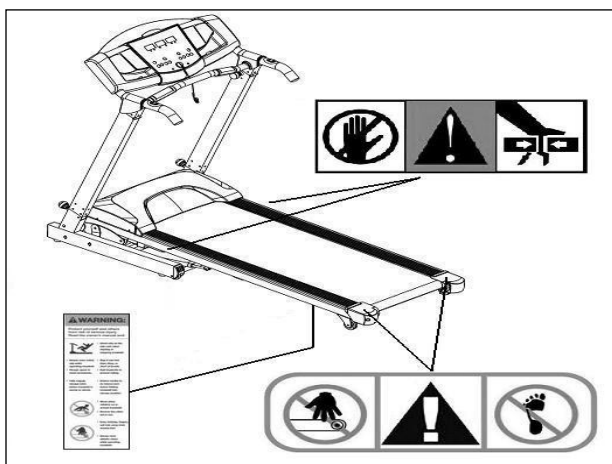
Использование данного тренажера с изношенными деталями: с приводной лентой, ходовой лентой или роликами, может привести к травмам обслуживающего персонала. При возникновении сомнений относительно каких-либо деталей тренажера, непременно обращайтесь в службу технической поддержки, позвонив в отдел обслуживания покупателей (см. последнюю страницу в руководстве).

Рекомендуем использовать оригинальные запасные части для замены любых изношенных компонентов. Использование других запасных частей может привести к травмам или отрицательно повлиять на работу тренажера.

**ВН ОСТАВЛЯЕТ ЗА СОБОЙ ПРАВО ИЗМЕНЯТЬ СПЕЦИФИКАЦИИ СВОЕЙ ПРОДУКЦИИ БЕЗ ПРЕДВАРИТЕЛЬНОГО ВЕДОМЛЕНИЯ.**

## СИМВОЛЫ

	Предупреждение
	При подъеме руки должны оставаться свободными
	Риск захвата во время движения
	Перед началом и после тренировки вставайте на боковые направляющие
	Доступ детям запрещен
	Руки должны быть свободными
	Используйте подходящую обувь
	Не проглатывать





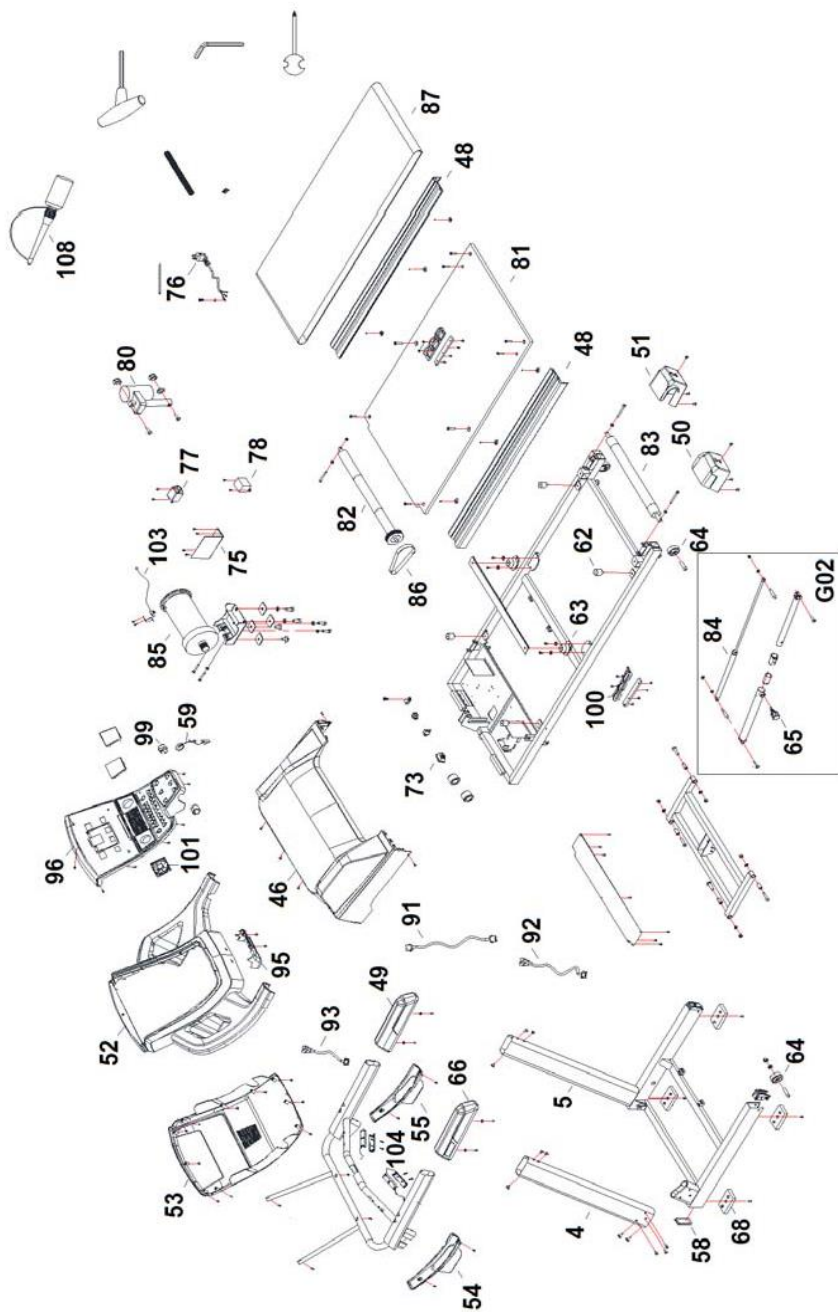
## ТАБЛИЦА НЕИСПРАВНОСТЕЙ

ПРОБЛЕМА	ПРОВЕРКИ	РЕШЕНИЯ
Монитор не включается.	1) Убедитесь в том, что тренажер подключен к сети, выключатель ВКЛ/ВЫКЛ в положении 1 и вставлен защитный ключ.	1) Подключите тренажер к электросети. Установите переключатель в положение 1 и вставьте защитный ключ.
Монитор включается, но двигатель не запускается.	2) Убедитесь, что токоограничитель нажат.	2) Выключите тренажер и вдавите автоматический выключатель. Смажьте беговую дорожку.
Ходьба — это толчкообразное движение по беговому полотну.	3.а) Убедитесь, что лента смазана. 3.б) Проверьте натяжение движущейся ленты. 3.с) Проверьте натяжение на приводной ленте.	3.а) Смажьте движущееся полотно. 3.б) Отрегулируйте натяжение полотна. 3.с) Отрегулируйте натяжение приводной ленты.
Тренажер останавливается (срабатывает прерыватель).	4) Убедитесь, что лента смазана.	4) Сбросьте кнопку перегрузки переключателем "Вкл/Выкл" в "0" и смажьте беговую дорожку.
Электрический удар через поручни.	5) Убедитесь, что тренажер подключен к заземленной сетевой розетке.	5) Вставьте шнур питания тренажера в сетевую розетку, имеющую заземление.

Беговое полотно смещается от центра.	6.a) Убедитесь, что тренажер находится на уровне пола. 6.b) Проверьте, чтобы тренажер не шатался.	
--------------------------------------	--	--

Непременно обращайтесь в службу технической поддержки, если у вас возникли вопросы, позвонив у службу поддержки клиентов (см. последнюю страницу в руководстве).

# G6180TFT



**Список комплектующих частей** Укажите код детали и количество

Например: G6172004

1

№	Наименование	Код
4	СТОЙКА (ЛЕВАЯ)	G6172004
5	СТОЙКА (ПРАВАЯ)	G6172005
10	Поперечная балка	G6425010
39	ВИНТ М5*10 ЧЕРНАЯ	G6425039
40	Плоская шайба R6*R20	G6425040
47	КРЫШКА ДВИГАТЕЛЯ	G6180i047
48	БОКОВАЯ НАПРАВЛЯЮЩАЯ	G6180048
49	ЗАХВАТ R	G6172049
50	ЗАДНЯЯ КРЫШКА (ЛЕВАЯ)	G6172050
51	ЗАДНЯЯ КРЫШКА (ПРАВАЯ)	G6172051
52	КОРПУС КОНСОЛИ	G6172i052
53	ЗАДНЯЯ КРЫШКА КОНСОЛИ	G6172053
54	КРЫШКА РУЛЯ (ЛЕВ.)	G6172054
55	КРЫШКА РУЛЯ (ПРАВ.)	G6172055
58	ЗАГЛУШКА ТРУБКИ 40*80	G6425058
59	ЗАЩИТНЫЙ КЛЮЧ	G6172059
62	ПОДУШКА (1)Ф30*30*М6*5	G6425062
63	ПОДУШКА (2)80*54*40*М8	G6425063
64	КОЛЕСО ДЛЯ ТРАНСПОРТИРОВКИ	G6425064
65	БЫСТРОСЪЕМНЫЙ ШТИФТ	G6425065
66	ЗАХВАТ	G6172066
68	УПОР ДЛЯ СТУПНЕИ	G6425068

73	ПЕРЕКЛЮЧАТЕЛЬ	G6425073
75	КОНТРОЛЛЕР	G6427U075
76	ШНУР ПИТАНИЯ	G6425076
77	ФИЛЬТР	G6425077
78	ВВОД. ЧАСТЬ	G6425078
79	ТРАНСФОРМАТОР	G6172079
80	ДВИГАТЕЛЬ НАКЛОНА	G6427080
81	БЕГОВОЕ ПОЛОТНО	G6520081
82	ПЕРЕДНИЙ РОЛИК	G6520082
83	ЗАДНИЙ РОЛИК	G6520083
84	ЦИЛИНДР	G6520084
85	ДВИГАТЕЛЬ	G6427085
86	РЕМЕНЬ ДВИГАТЕЛЯ	G6427086

87	БЕГОВАЯ ЛЕНТА	G6520087
91	ПРОВОД (1) L1200	G6172091
92	ПРОВОД (2) L1000	G6172092
93	ПРОВОД, ПЛАТА L450	G6172093
95	КОНСОЛЬ, НИЖН. МАЛ. КРЫШКА	G6172095
96	ПЛАТА КОНСОЛИ (сос стикером и крышкой)	G6172TFT096B
96B	Кнопки РСВ	G6172096B
96R	КАРТА ПРИЕМНИКА ПУЛЬСА	G6425096R
96S	Стикер монитора	G6172TFT096BS
96T	Карта управления монитора	G6172TFT096BT
96K	ПЛАТА ЗАЩИТНОГО КЛЮЧА	G6172096K
100	ПОДУШКА	G6172100
101	ВЕНТИЛЯТОР	G6425101
103	ДАТЧИК СКОРОСТИ	G6425103
104	ДАТЧИК ПУЛЬСА НА РУЧКЕ	G6425104
108	силиконовая бутылка	G6425010
G02	РАСШ. ТРУБА В СБОРЕ	G6425G02



<b>Русский язык</b>	Настоящим компания <i>Exercycle S.L.</i> заявляет, что данное изделие соответствует основным требованиям и другим соответствующим положениям Директивы 2004/108/ЕС.
---------------------	---

**BH FITNESS SPAIN**

EXERCYCLE,S.L.  
(Manufacturer)  
P.O.BOX 195  
01080 VITORIA (SPAIN)  
Тел.: +34 945 29 02 58  
Факс: +34 945 29 00 49  
e-mail:  
sat@bhfitness.com  
www.bhfitness.com

**POST-VENTA**

Tel: +34 945 292 012 /  
902 170 258  
Факс: +34 945 56 05 27  
e-mail: sat@bhfitness.com

**BH FITNESS NORTH  
AMERICA**

20155 Ellipse  
Foothill  
Ranch CA  
92610  
Tel: + 1 949 206 0330  
Toll free: +1 866 325 2339  
Факс: +1 949 206 0013  
e-mail:  
fitness@bhnorthamerica.com  
www.bhnorthamerica.com

**BH FITNESS ASIA**

No.139, Jhongshan  
Rd. Daya Township  
Taichung 428, Taiwan.  
R.O.C. Тел.: +886 4  
25609200  
Факс: +886 4 25609280  
e-mail: info@bhasia.com.tw

**BH FITNESS PORTUGAL  
MAQUINASPORT,  
APARELHOS DE  
DESPORTO, S.A.**

Rua do Metalúrgico  
465 Zona Industrial  
Giesteira  
3750-325 Águeda  
(PORTUGAL)  
Тел.: +351 234 729 510  
Факс: +351 234 729 519  
e-mail: info@bhfitness.pt

**BH SERVICE**

PORTUGAL Tel.: +351  
707 22 55 24  
Факс: +351 234 729 519  
e-mail: info@bhfitness.pt

**BH FITNESS MEXICO**

BH Exercycle de México S.A.  
de CV  
Eje 132 / 136  
Zona Industrial, 2A  
Secc. 78395 San Luis  
Potosí S:L:P:  
MÉXICO  
Тел.: +52 (444) 824 00 29  
Факс: +52 (444) 824 00 31  
www.bhlatam.com.mx

**BH FITNESS CHINA**

BH China Co., Ltd.  
Block A, NO.68, Branch  
Lane 455, Lane 822,  
Zhen Nan RD., Li Zi Yuan,  
Putuo, Shanghai 200331,  
P.R.C. Tel: +86-021-5284  
6694  
Fax:+86-021-5284 6814  
e-mail: info@i-bh.cn

**BH FITNESS UK**

Unit 12 Arlington Court  
Newcastle Staffs  
ST5 6SS  
UK 0844 3353988  
International  
00441782634703

**AFTER SALES - UK**

e-mail: service@bh-uk.co.uk

**BH Germany GmbH**

Altendorfer Str. 526  
45355 Essen  
Tel: +49 201 450910-0  
e-mail:  
info@bhgermany.com  
Kostenfreie  
Telefonnummer: 0800  
0996655  
Ersatzteile: www.bhfitness.com

**BH FITNESS FRANCE**

SAV FRANCE  
Tel : +33 0810 000 301  
Fax : +33 0810 000 290  
savfrance@bhfitness.com

**В СВЯЗИ С НАШЕЙ ПРОГРАММОЙ НЕПРЕРЫВНОГО СОВЕРШЕНСТВОВАНИЯ  
ПРОДУКЦИИ ТЕХНИЧЕСКИЕ ХАРАКТЕРИСТИКИ МОГУТ БЫТЬ ИЗМЕНЕНЫ БЕЗ  
ПРЕДВАРИТЕЛЬНОГО УВЕДОМЛЕНИЯ.**

Дата изготовления указана на упаковке тренажера.

Оборудование сертифицировано в соответствии с Техническим Регламентом Таможенного Союза.

\*Производитель оставляет за собой право вносить изменения в конструкцию тренажера, не ухудшающие значительно его основные технические характеристики. Все актуальные изменения в конструкции либо технических спецификациях изделия отражены на официальном сайте поставщика оборудования ООО «ФИТАТЛОН»:

[www.fitathlon.ru](http://www.fitathlon.ru)

Последнюю версию Руководства пользователя можно найти на сайте поставщика ООО «ФИТАТЛОН»: [www.fitathlon.ru](http://www.fitathlon.ru)

Импортер и уполномоченная изготовителем организация: ООО «Фитатлон», 115230, Россия, г. Москва, Каширское шоссе, дом 13Б, 5 этаж, комната №31 в помещении №1

Данный товар реализуется в соответствии с требованиями законодательства Российской Федерации. Для подтверждения даты покупки товара при гарантийном случае или предъявлении иных предусмотренных законом требований, убедительно просим вас сохранять сопроводительные документы (чек, квитанцию, иные документы, подтверждающие дату и место покупки).

### **ВНИМАНИЕ!**

**ТРЕНАЖЕР ПРЕДНАЗНАЧЕН ДЛЯ ДОМАШНЕГО ИСПОЛЬЗОВАНИЯ!**



