

Crossline BHM

Велотренажёр



Руководство пользователя

Уважаемый покупатель!

Поздравляем с удачным приобретением! Вы приобрели современный велотренажер, SVENSSON BODY LABS™ Crossline BHM который, как мы надеемся, станет Вашим лучшим помощником. Он сочетает в себе передовые технологии и современный дизайн.

Постоянно используя этот тренажер, Вы сможете укрепить сердечно-сосудистую систему и приобрести хорошую физическую форму. Надеемся, что данная модель удовлетворит все Ваши требования.

Прежде чем приступить к использованию тренажера, внимательно изучите настоящее руководство и сохраните его для дальнейшего использования. В случае возникших дополнительных вопросов обратитесь к продавцу или дилеру, который проконсультирует Вас и поможет устранить возникшую проблему.

Обязательно сохраняйте инструкцию по эксплуатации, это поможет Вам по прошествии времени вспомнить о функциях тренажера и правилах его использования.

Если у Вас возникли какие-либо вопросы по эксплуатации данного тренажера, свяжитесь со службой технической поддержки или уполномоченным дилером, у которого Вы приобрели тренажер.

Меры безопасности

Внимание!

Перед тем как приступить к тренировкам, настоятельно рекомендуем пройти полное медицинское обследование, особенно если у Вас есть наследственная предрасположенность к повышенному давлению или сердечно-сосудистым заболеваниям. Неправильное или чрезмерно интенсивное выполнение упражнений может повредить Вашему здоровью.

Тренажер предназначен для домашнего использования. В целях обеспечения безопасности и надежной работы оборудования перед использованием тренажера ознакомьтесь с инструкцией.

При использовании тренажера следует соблюдать следующие базовые меры предосторожности:

- **ОСТОРОЖНО!** Во избежание удара током отключайте тренажер от сети после окончания использования и перед чисткой;
- **ВНИМАНИЕ!** Не следует оставлять включенный тренажер без присмотра во избежание удара током. Если тренажер не используется или производится его ремонт, установка или снятие комплектующих, отключите его от сети;
- Используйте тренажер только по назначению, описанному в данном руководстве. Во избежание получения травм используйте только те аксессуары, которые рекомендованы производителем;
- Во избежание травм и удара током не вставляйте какие-либо предметы в отверстия на тренажере;
- Не снимайте кожухи консоли. Ремонт тренажера должен производиться только сотрудниками сервисного центра;
- Не используйте тренажер, если заблокированы вентиляционные отверстия. Поддерживайте их в чистоте, удаляйте скапливающуюся пыль, волосы и т. д.;
- Не используйте тренажер, если у него повреждены шнур питания или вилка, если он работает некорректно, был поврежден или побывал в воде. Доставьте тренажер в сервисный центр для осмотра и ремонта;
- Не перемещайте тренажер за шнур питания и не используйте шнур как ручку;
- Шнуры питания не должны соприкасаться с нагревающимися поверхностями;
- Дети и лица с ограниченными возможностями могут находиться рядом с включенным тренажером или использовать его только под наблюдением;
- Тренажер не предназначен для использования вне помещения;
- Не пользуйтесь тренажером в местах, где распыляются аэрозоли или осуществляется подача кислорода;
- Не подставляйте руки под движущиеся части тренажера, следите, чтобы Ваша одежда не попала в движущиеся части тренажера;
- Тренажер не имеет шестерни холостого хода. Скорость движения педалей должна снижаться постепенно;

- Будьте осторожны при подходе к тренажеру и спуске с него. Опустите соответствующую педаль в нижнее положение и дождитесь полной остановки тренажера.

ОСТОРОЖНО! Если Вы почувствовали боль в груди, тошноту, головокружение или одышку, немедленно ПРЕКРАТИТЕ занятия на тренажере. Прежде чем возобновлять тренировки обратитесь за консультацией к врачу.

Транспортировка и эксплуатация тренажера:

1. Тренажер должен транспортироваться только в заводской упаковке;
2. Заводская упаковка не должна быть нарушена;
3. При транспортировке тренажер должен быть надежно защищен от дождя, влаги, атмосферных осадков, механических перегрузок.

Хранение тренажера

Тренажер рекомендуется хранить и использовать только в сухих отапливаемых помещениях со следующими значениями:

1. Температура: +10-+35С;
2. Влажность: 50-75%.

Если Ваш тренажер хранился при низкой температуре или в условиях высокой влажности (имеет следы конденсации влаги), необходимо перед эксплуатацией выдержать его в нормальных условиях не менее 2–4 часов, и только после этого можно приступить к эксплуатации.

Перед тем как начать тренировку

Перед первым занятием проверьте, правильно ли была проведена сборка тренажера. Ознакомьтесь со всеми функциями и настройками тренажера и проводите тренировки в строгом соответствии с инструкцией по эксплуатации. Перед началом тренировки убедитесь, что все защитные элементы надежно установлены и закреплены, проверьте надежность механических и электрических соединений. Установите тренажер на ровную нескользящую поверхность, оставляя с каждой стороны по 0,5 м свободного пространства. Для снижения шума и вибраций рекомендуется использовать специальные резиновые коврики, также это позволит избежать царапин, сколов и вмятин, если напольное покрытие в Вашем доме выполнено из деликатных материалов (паркетная доска, штучный паркет, натуральный линолеум, пробковое покрытие и т. п.).

Настройка оборудования

ВЫБОР МЕСТА ДЛЯ ТРЕНАЖЕРА

Место, где установлен тренажер, должно быть хорошо освещенным и проветриваемым. Установите тренажер на твердой, ровной поверхности, так, чтобы расстояние от стены или других предметов было достаточным (свободное пространство должно быть не менее 60 см по бокам, не менее 30 см перед оборудованием, не менее 60 см позади него).

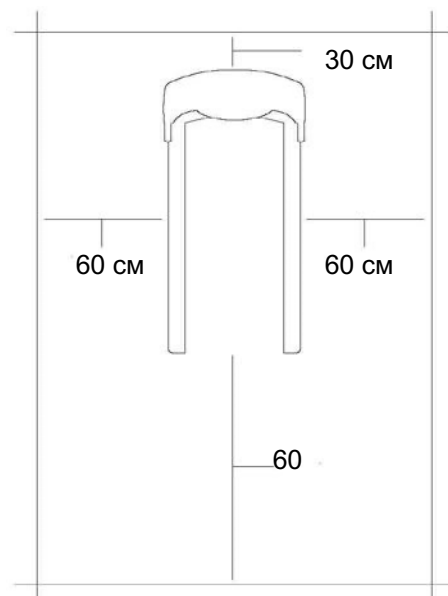
Свободное пространство сзади тренажера обеспечит Вам комфортный подход к тренажеру и спуск с него.

Если Вы ставите тренажер на ковер, необходимо подложить под него коврик из твердого пластика, чтобы предохранить ковер и оборудование от возможных повреждений. Также это позволит избежать царапин, сколов и вмятин, если напольное покрытие в Вашем доме выполнено из деликатных материалов (паркетная доска, штучный паркет, натуральный линолеум, пробковое покрытие и т. п.)

Не размещайте тренажер в помещениях с высокой влажностью, например, рядом с парной, сауной или закрытым бассейном. Водяные пары или хлор могут отрицательно повлиять на электронные и другие компоненты тренажера. Рекомендуется устанавливать тренажер в комфортном помещении.

РЕКОМЕНДАЦИИ ПО СБОРКЕ

Перед сборкой тренажера тщательно изучите ее последовательность и выполняйте все рекомендации. Используйте для сборки приложенный или рекомендуемый инструмент. Убедитесь, что в наличии имеются все детали, и они не повреждены. Не прикладывайте чрезмерных усилий к инструменту во избежание травм и повреждения элементов конструкции тренажера. Сначала соберите все детали тренажера, не до конца затянув гайки и болты, и, убедившись, что конструкция собрана правильно, затяните их до конца. Каждый тренажер на заводе проходит проверку качества. Это необходимо, чтобы убедиться в корректной работе всех узлов оборудования. При этом может потребоваться частичная или полная сборка (зависит от конкретной модели). В связи с этим в местах соединений элементов тренажера могут остаться следы стыковки деталей и использования технологического крепежа.



Техническое обслуживание/ Гарантия/ Ремонт

ЧИСТКА ВЕЛОТРЕНАЖЕРА

Профилактическое обслуживание и ежедневная чистка оборудования продлят срок его эксплуатации и помогут сохранить его внешний вид.

При этом важно соблюдать следующие рекомендации:

- Перед любым обслуживанием обязательно отключайте тренажер от электрической сети. К обслуживанию можно приступать примерно через минуту после полного обесточивания внутренних электрических цепей тренажера;
- Защищайте тренажер от попадания прямого солнечного света, в противном случае возможно выцветание пластиковых деталей;
- Тренажер необходимо устанавливать в сухом месте;
- Для чистки используйте мягкую хлопчатобумажную ткань;
- Не применяйте абразивные препараты, агрессивные жидкости для чистки рабочих поверхностей тренажера, такие, как ацетон, бензин, уайт-спириты, бензол и их производные - во избежание повреждения лакокрасочных покрытий и пластиковых деталей. Для ухода рекомендуется применять слегка смоченную нейтральным раствором моющей жидкости (мыльный раствор) ткань с последующей протиркой сухой тканью;
- После каждого использования тренажера протирайте педали, рукоятки, датчики пульса и поручни;
- Не допускайте попадания жидкости на тренажер. Это может привести к его повреждению или возникновению угрозы поражения электротоком;
- Проверяйте ход и надежность крепления педалей;
- Если тренажер неустойчив и качается, выровняйте его с помощью регулировочных ножек;
- Регулярно выполняйте уборку территории вокруг тренажера.

ПРОВЕРКА ТРЕНАЖЕРА НА ПРЕДМЕТ ПОВРЕЖДЕНИЯ ДЕТАЛЕЙ

НЕ ИСПОЛЬЗУЙТЕ тренажер, если он поврежден или имеет сломанные или изношенные детали. Используйте только те запасные части, которые поставляются заводом-изготовителем оборудования.

РЕГУЛЯРНО ПРОВОДИТЕ ТЕХНИЧЕСКОЕ ОБСЛУЖИВАНИЕ ТРЕНАЖЕРА. Оно является залогом бесперебойной работы оборудования и сохранения гарантийных обязательств. Необходимо проводить регулярный осмотр тренажера. Дефектные детали следует немедленно заменять. Не следует использовать некорректно работающее оборудование до проведения ремонта. Обслуживание и ремонт должны проводиться только лицами, обладающими необходимой квалификацией.

ПРАВИЛА УХОДА И ТЕХНИЧЕСКОГО ОБСЛУЖИВАНИЯ ЕЖЕДНЕВНОЕ ОБСЛУЖИВАНИЕ

- Рекомендуем Вам ежедневно протирать тренажер влажной тканью с мягким чистящим средством (мыльный раствор), не содержащим этилового или нашатырного спирта.

ЕЖЕНЕДЕЛЬНОЕ ОБСЛУЖИВАНИЕ

- Проверьте горизонтальное положение тренажера. В случае необходимости выровняйте его с помощью регулируемых ножек по уровню пола.
- Протрите детали тренажера: консоль, поручни, направляющие роликов от пыли, грязи и пота.

ЕЖЕМЕСЯЧНОЕ ОБСЛУЖИВАНИЕ

- Проверьте затяжку винтов на всех резьбовых соединениях тренажера.
- Убедитесь в отсутствии люфта после затяжки винтов.
- Пропылесосьте пространство под и вокруг тренажера.
- Удалите грязь из накладок в педалях.
- Убедитесь в отсутствии сколов и трещин на пластиковых декоративных элементах оборудования.
- Проверьте работу регулятора нагрузки во всем диапазоне его значений.
- Проверьте работу дисплея консоли на каждой из программ тренировок. При значительном снижении контрастности изображения на дисплее замените в нем элементы питания.

ЕЖЕКВАРТАЛЬНОЕ ОБСЛУЖИВАНИЕ – ВАЖНО!

- Снимите пластиковые кожухи и смажьте шарнирные соединения рычагов педалей и поручней (рекомендуется использовать тефлоновую смазку).
- Снимите круглый защитный кожух. Проверьте состояние и натяжение приводного ремня. В случае необходимости замените ремень или отрегулируйте его натяжение.
- Смажьте ось центральной стойки (для эллиптических тренажеров).
- Смажьте ось шатунного узла (для эллиптических тренажеров).
- Проверьте ось шкива на предмет люфта.
- Проверьте крепление маховика.
- Оцените состояние подшипников на оси шкива и маховика на предмет вытекшей смазки и их люфта относительно посадочного места.

Условия гарантии и сервисного обслуживания указаны в Гарантийном талоне.

Убедитесь, что Вы ознакомились с содержанием Гарантийного талона. Не выбрасывайте гарантийный талон.

Указания по утилизации

ИНФОРМАЦИЯ ДЛЯ ПОЛЬЗОВАТЕЛЯ

Данный тренажер не относится к бытовым отходам. Пожалуйста, не выбрасывайте оборудование либо элементы питания вместе с бытовыми отходами, для утилизации использованных элементов питания пользуйтесь действующими в Вашей стране системами возврата и сбора для утилизации.



Надлежащий отдельный сбор разобранных приборов, которые впоследствии отправятся на переработку, утилизацию или экологичное захоронение, способствует предотвращению возможных негативных воздействий на окружающую среду и здоровье человека, а также позволяет повторно использовать материалы, из которых изготовлено устройство. За незаконную утилизацию устройства пользователь может быть привлечен к административной ответственности, предусмотренной действующим законодательством.

НАЗНАЧЕНИЕ ТРЕНАЖЕРА

Среднегабаритный велотренажер с магнитной системой нагружения. Высокая плавность хода и достаточные уровни нагрузки обеспечиваются благодаря запатентованной приводной системе SpinMaster™ и сбалансированному маховику весом 9 кг. Комфортабельное сидение с впрессованными гелиевыми подушками регулируется по высоте в 9 положениях и вместе с возможностью регулировки руля позволяет подобрать оптимальное положение для пользователей различной комплекции.

Рифленные антискользящие педали с прорезиненными многопозиционными ремешками обеспечивают надежное сцепление на любых скоростях педалирования.

Хромированный подседельный штырь не только защищает поверхность от царапин, но и придает тренажеру большую внешнюю эффектность.

За показатели пульса отвечают вмонтированные в рукоятки сенсорные датчики пульса.

Велотренажер удобно перемещать благодаря двум транспортировочным роликам, а точное горизонтальное положение обеспечивают компенсаторы неровностей пола.

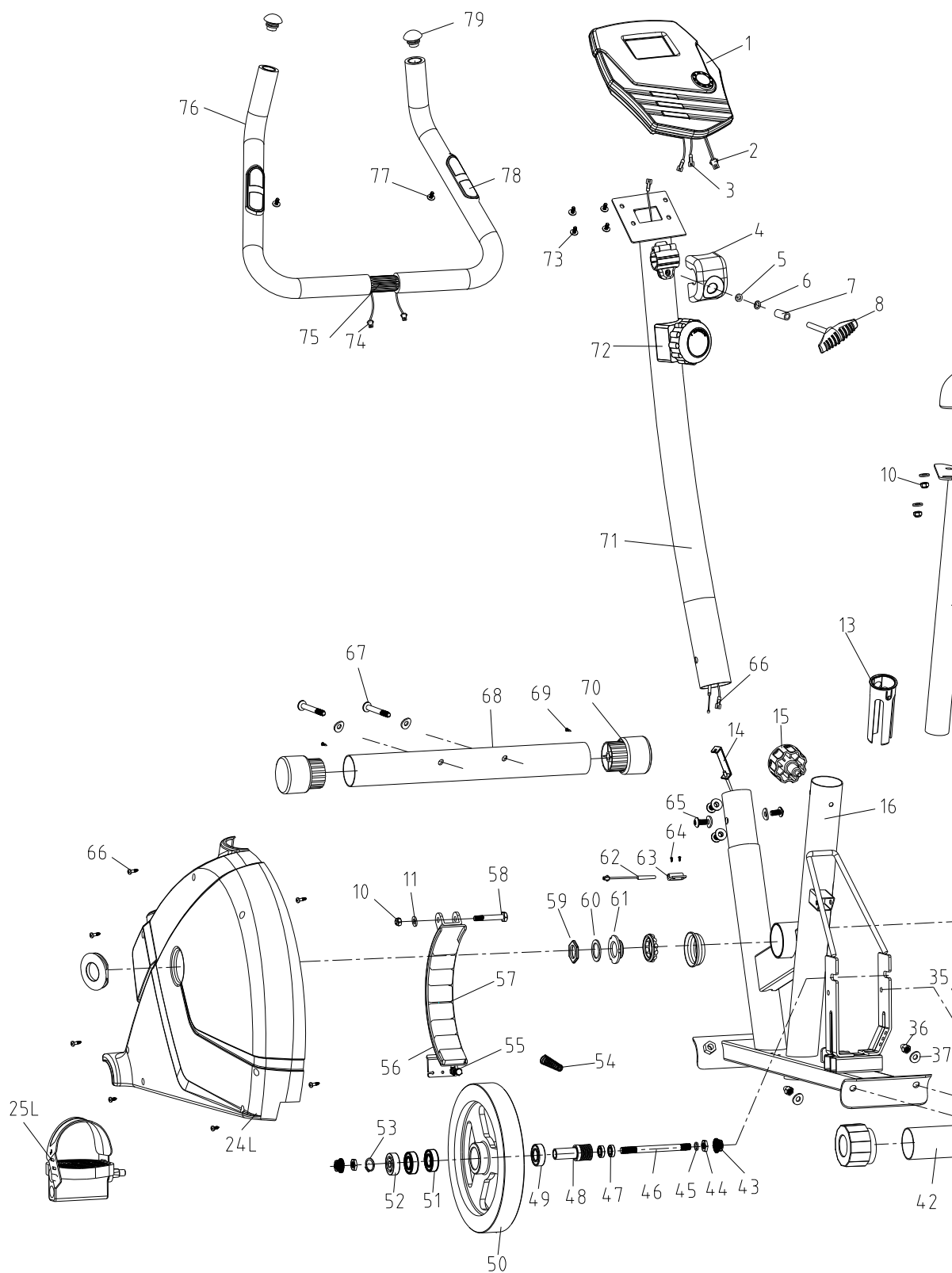
Черно-белый LCD-дисплей диагональю 9 см одновременно выводит на экран различные параметры тренировки - время, дистанцию, скорость, калории, обороты в мин., пульс. Помимо этого, здесь предусмотрена функция фитнес-теста (Recovery) - она позволяет быстро оценивать тренированность человека и определять, насколько хорошо развита его сердечно-сосудистая и дыхательная системы.

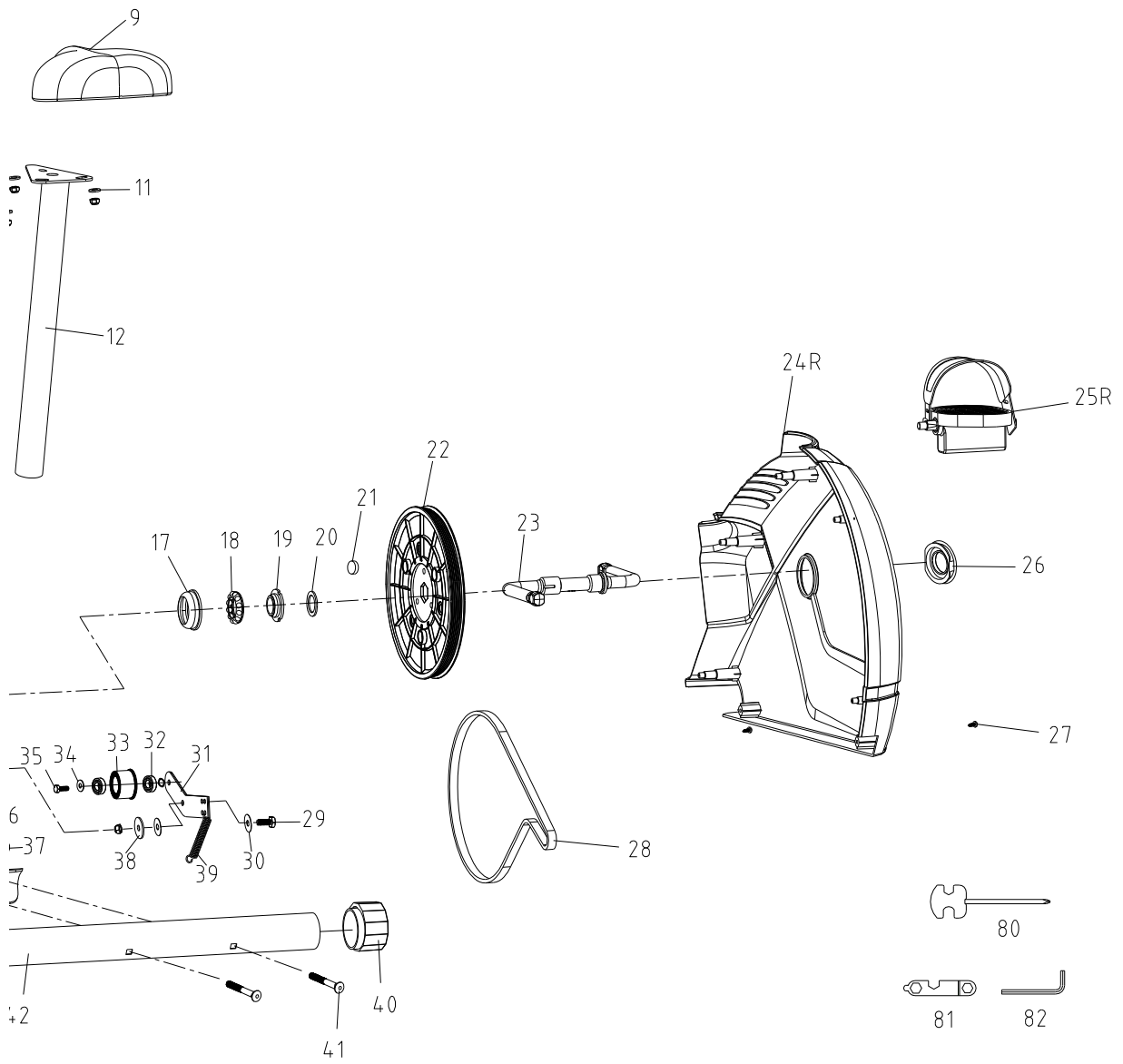
Конструкция рамы рассчитана на комфортную тренировку пользователей ростом до 195 см и весом до 130 кг.

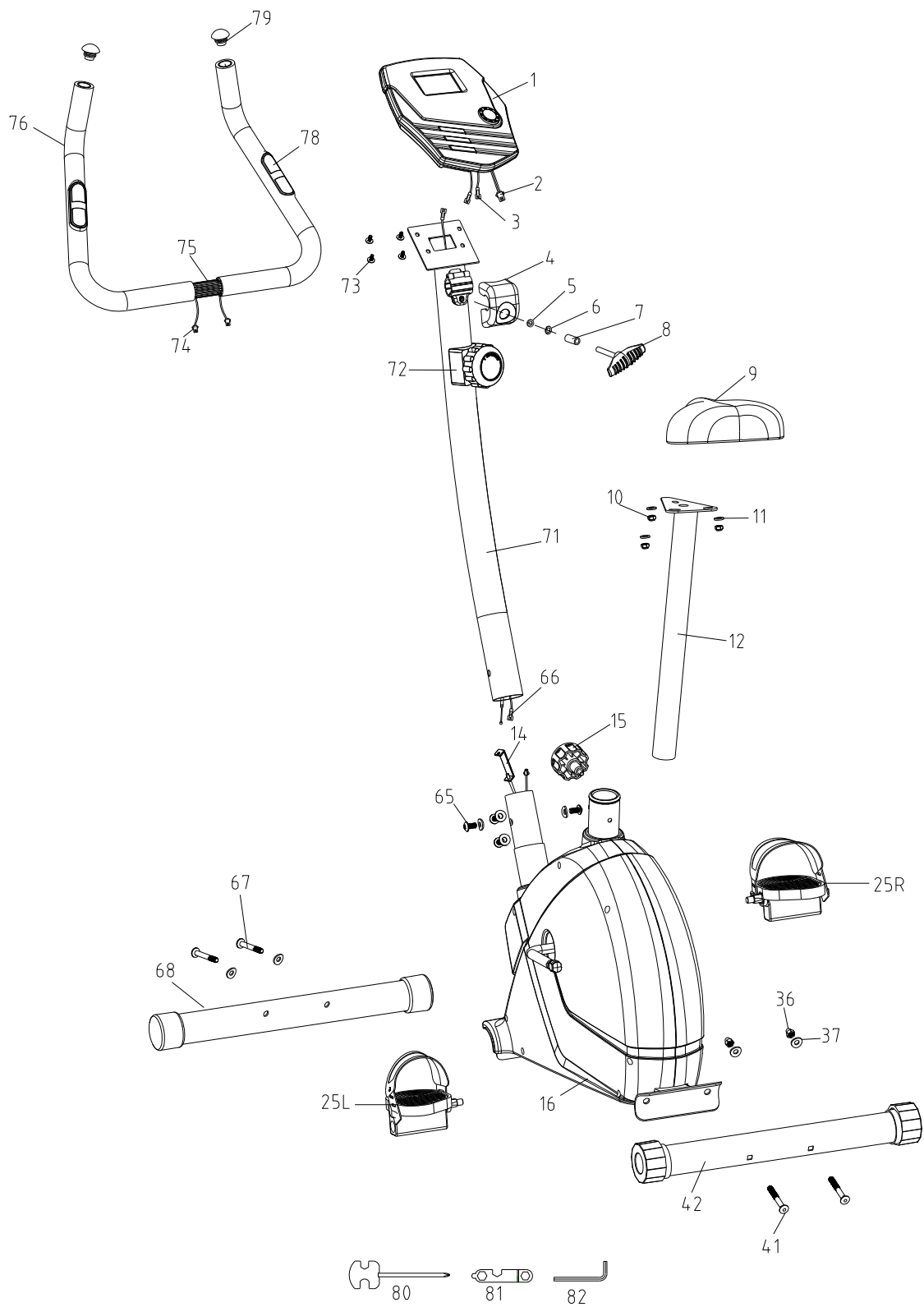
Тренажер имеет все необходимые сертификаты для продаж на территории Европейского Союза - европейский Сертификат Соответствия (CE) и европейский Сертификат Безопасности (RoHS). Торговая марка SVENSSON BODY LABS™ является зарегистрированным товарным знаком компании JÖrgen Svensson LLC (Швеция).

Тренажер предназначен для домашнего использования.

СХЕМА ТРЕНАЖЕРА







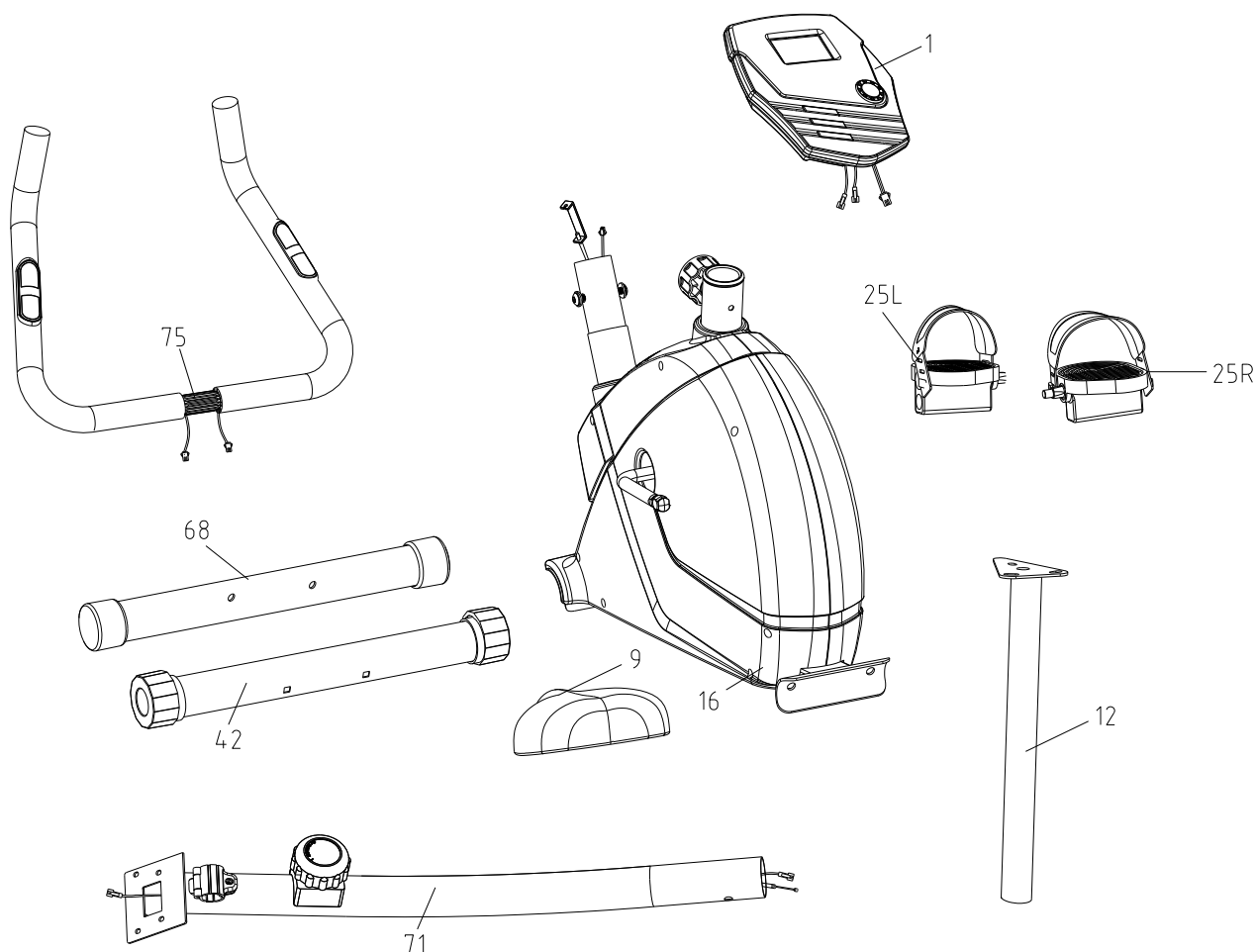
ПЕРЕЧЕНЬ ДЕТАЛЕЙ

№	Описание	Спец.	Кол.	№	Описание	Спец.	Кол.
1	Консоль		1	42	Задняя опора	φ50.8	1
2	Кабель		1	43	Гайка	3/8"-26	2
3	Кабель		2	44	Гайка	3/8"-26	2
4	Крышка		1	45	Кольцо		1
5	Шайба	φ8*φ13*2Т	1	46	Ось маховика	3/8"-26	1
6	Шайба	φ8.5*φ13.5*2.5Т	1	47	Втулка	6800	2
7	Втулка	φ8*φ12*30	1	48	Фиксатор	Ј8*φ25	1
8	Т-образный фиксатор	М8*65	1	49	Втулка	6003	2
9	Сиденье		1	50	Маховик	φ240	1
10	Гайка	М8	5	51	Колесико		1
11	Шайба	φ8*φ16*2Т	4	52	Втулка	6300	1
12	Стойка сиденья		1	53	Шайба	φ10	1
13	Заглушка стойки		1	54	Пружина	φ14*φ2.2Т*59L	1
14	Кабель		1	55	Винт	М6*P1.0*55L	1
15	Фиксатор	М16*P1.5*22L	1	56	Магниты		1
16	Рама		1	57	Магниты		6
17	Втулка	φ51.5*φ46.2*16.2	2	58	Винт	М8*45	1
18	Держатель шариков	5/16"*12珠	2	59	Гайка	BC7/8"*24U NF-LH	1
19	Втулка	BC15/16"*24 UNF-RH	1	60	Шайба	φ35*φ23*2Т	1
20	Шайба	φ24.2*φ40*3Т	1	61	Втулка	BC15/16"*24 UNF-LH	1
21	Магниты		1	62	Сенсор		1
22	Фиксатор	φ240*Ј6	1	63	Сенсор		1
23	Шатун	190W*5.5"(1/2")	1	64	Винт	ST3.5x1.4x12	2
24	Крышка		2	65	Винт	М8*P1.25*16L	4
25	Педаль		2	66	Винт	ST3.9*50L	5
26	Крышка		2	67	Винт	М8*P1.25*63L*S20L	2
27	Винт	3/16"#10*3/4	4	68	Передняя опора	φ50.8	1

28	Ремень	370J6	1	69	Винт	ST3*8L	2
29	Винт	M8*20L	1	70	Транспортировочное колесико	Φ50.8	2
30	Шайба	φ30 *φ8.5 *2T	1	71	Стойка консоли		1
31	Ось		1	72	Регулятор нагрузки		1
32	Втулка	6000	2	73	Винт	M5*10	4
33	Колесико		1	74	Провод пульсомера		2
34	Шайба	φ6.5*φ13*2 T	1	75	Руль	Φ22.2	1
35	Винт	M6*10L	1	76	Неопреновый поручень		2
36	Гайка	M8	2	77	Винт	ST3*8L	2
37	Шайба	φ8*φ19*2T	8	78	Пульсомер		2
38	Пластиковая прокладка	φ25*φ8.5 *0.5T	1	79	Заглушка		2
39	Пружина	φ14*φ2.2T* 59L	1	80	Отвертка		1
40	Заглушка стойки		2	81	Ключ		1
41	Болт	M8*63L*S20 L	2	82	Отвертка		1

ИНСТРУКЦИЯ ПО СБОРКЕ

ВНИМАНИЕ! Во время установки винтов и болтов не следует их сильно затягивать. Это необходимо сделать в самом конце сборки.

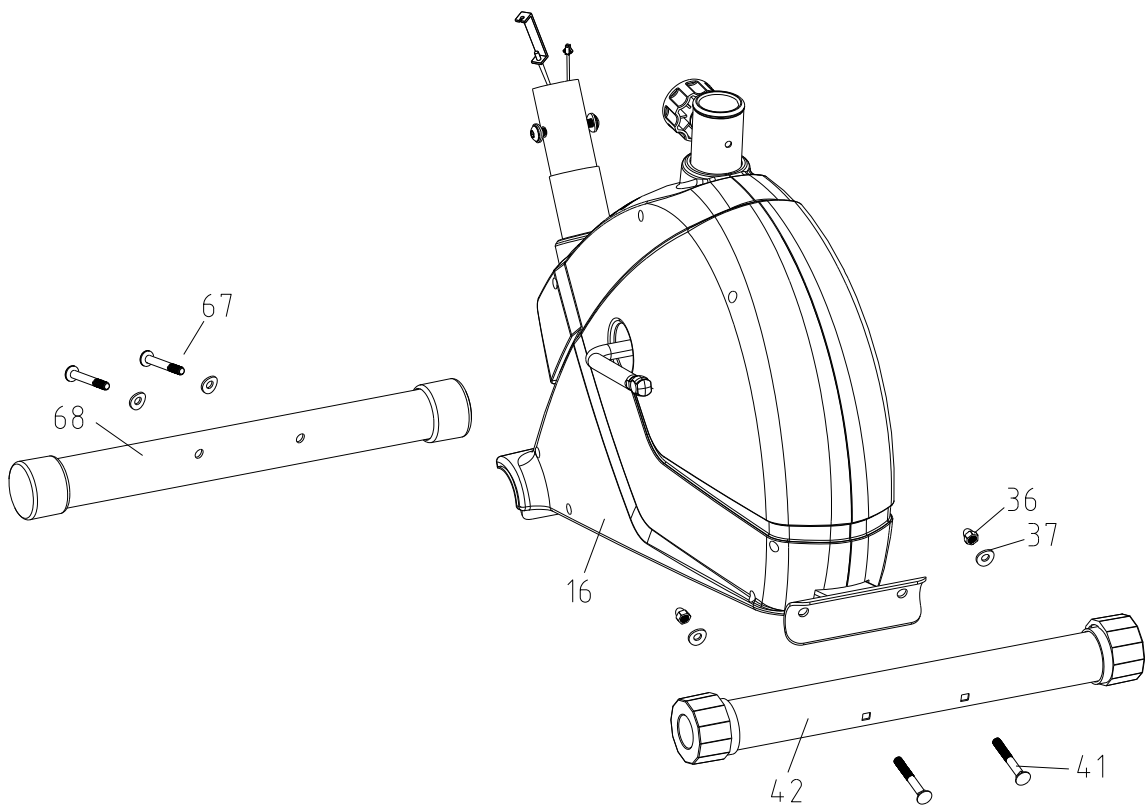


№	Описание	Кол-во
1	Консоль	1
9	Сиденье	1
12	Стойка сиденья	1
25	Педаль	1
42	Задняя опора	1
68	Передняя опора	1
71	Стойка консоли	1
75	Руль	1

Шаг 1

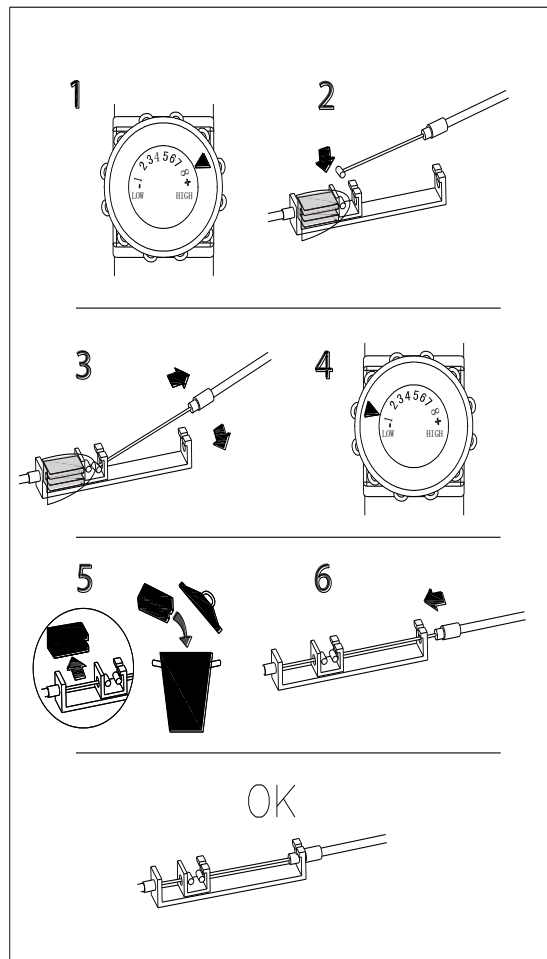
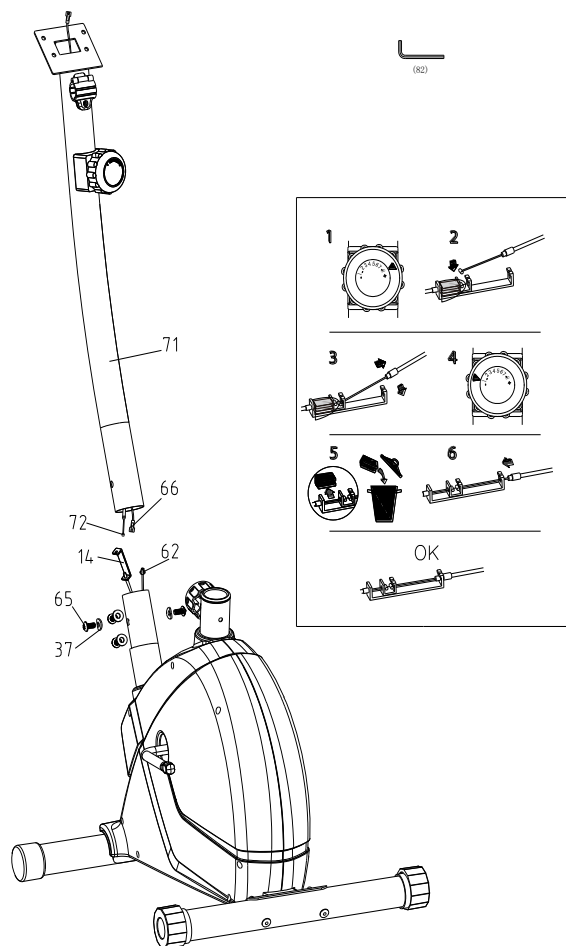
Закрепите заднюю опору (42) на стойке с помощью винтов (41), гаек (36) и шайб (37).
Закрепите переднюю опору на раме, используя винты (67), шайбы (37).

4 ×	(36) Ø8×Ø19×2Т	2 ×	(36) Ø8×Ø19×2Т
2 ×	(67) M8×63L	2 ×	(41) M8×63L
1 ×	(82) 6mm	1 ×	(81)



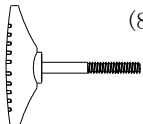
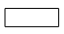



Шаг 2

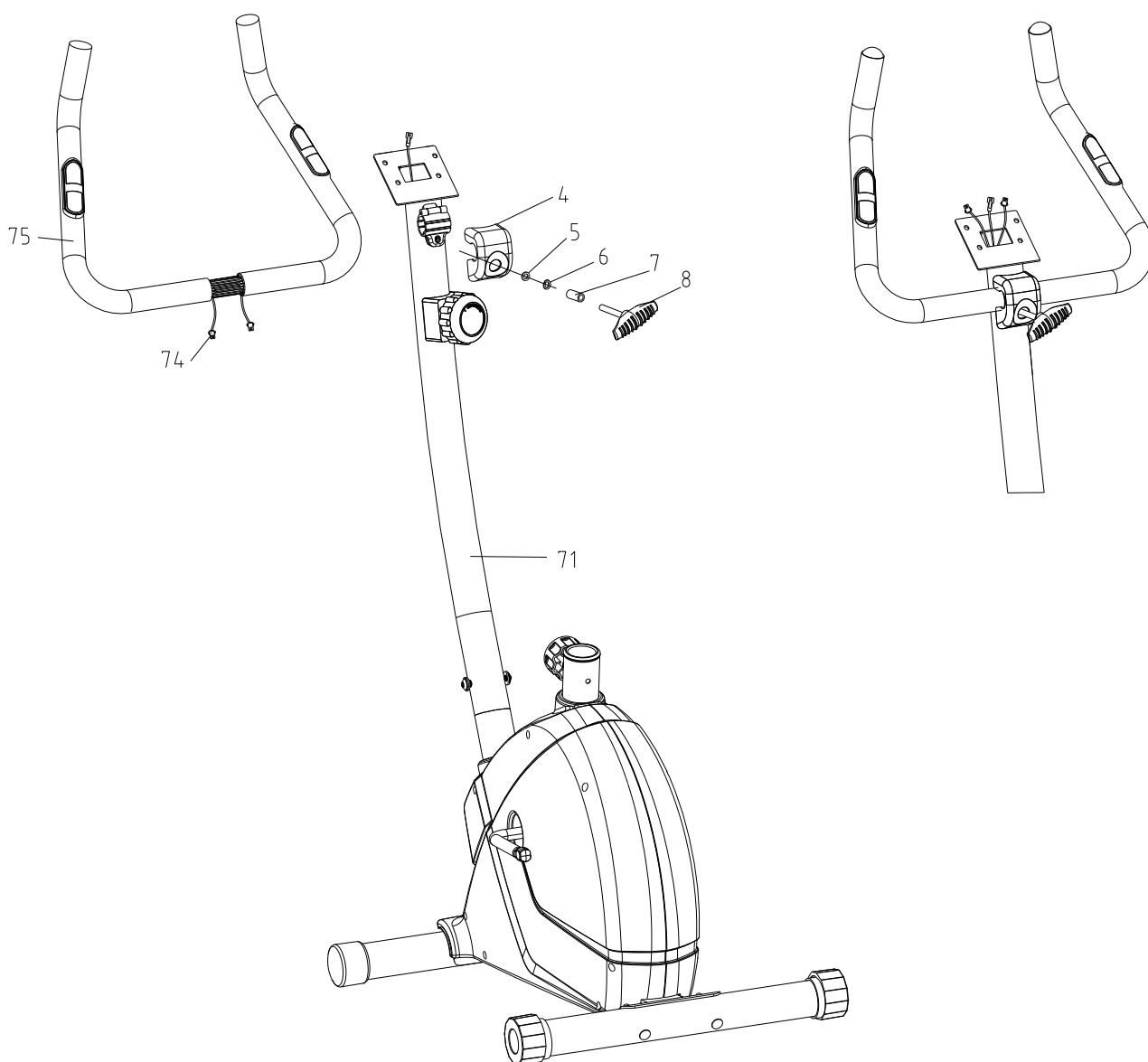
1. Соедините верхний кабель (66) с нижним (62).
2. Соедините регулятор нагрузки (72) с кабелем (14).
3. С помощью винта (65) и шайбы (37) закрепите стойку руля на раме.



Шаг 3

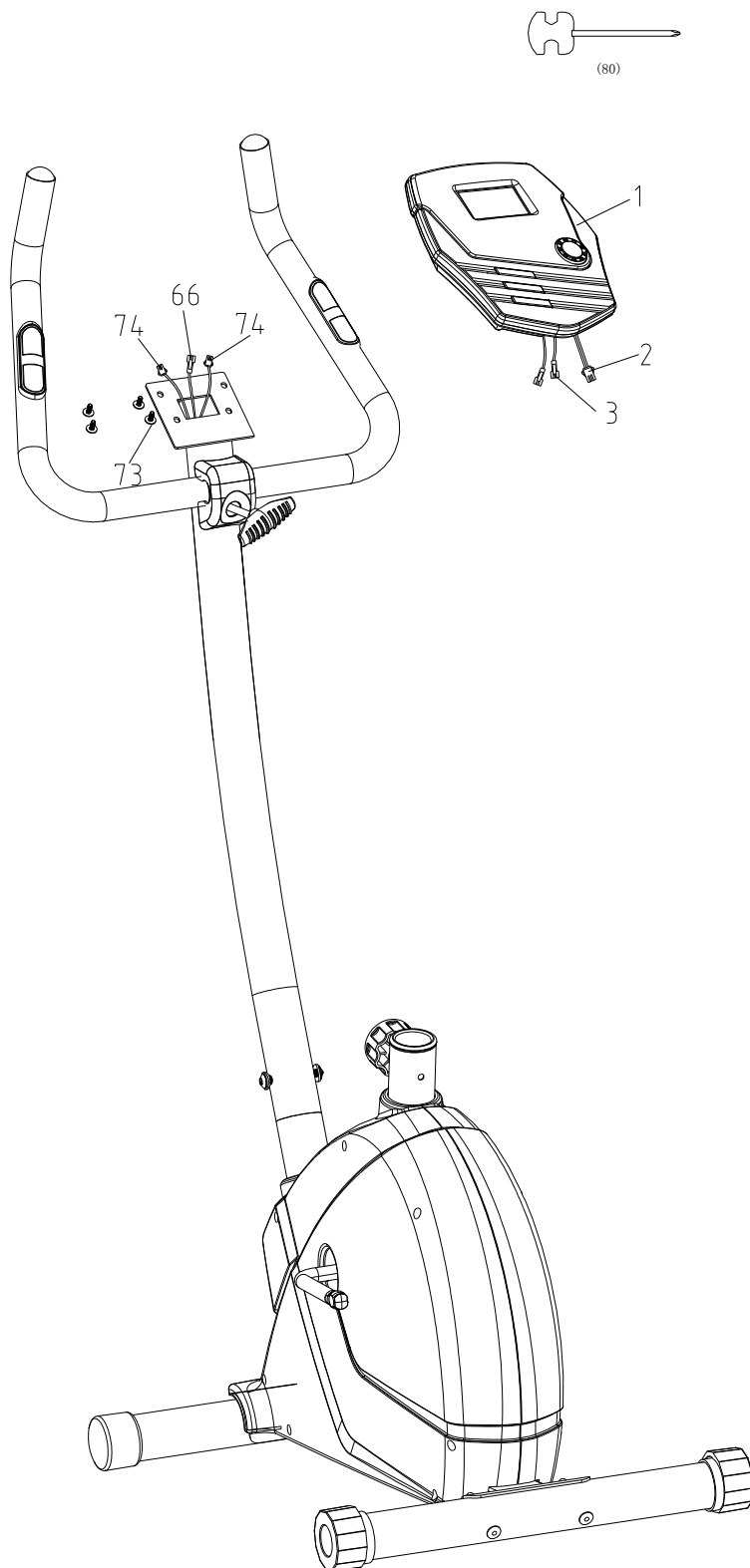
1. Закрепите руль (75) на стойке, протяните провод пульсомера (74) через стойку.
2. Закрепите крышку (4) на руле с помощью втулки (7), шайб (5, 6) Т-образным фиксатором (8).

1x		(8)	1x		(7)
			1x		(5)
1x		(4)	1x		(6)



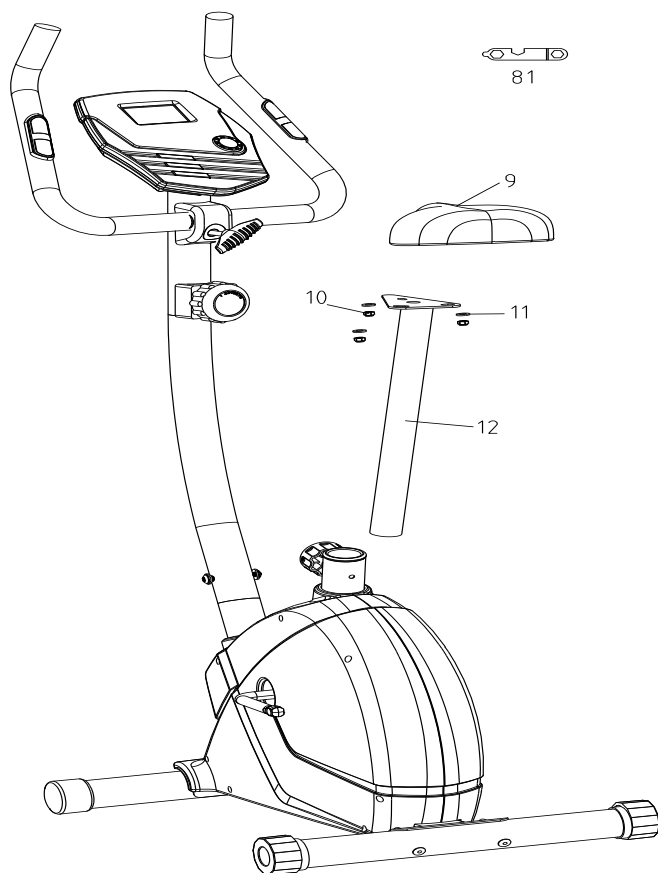
Шаг 4

1. Соедините провод консоли (2) с кабелем (66).
2. Соедините кабель консоли (3) с проводом пульсомера (74).
3. Закрепите консоль винтами (73).



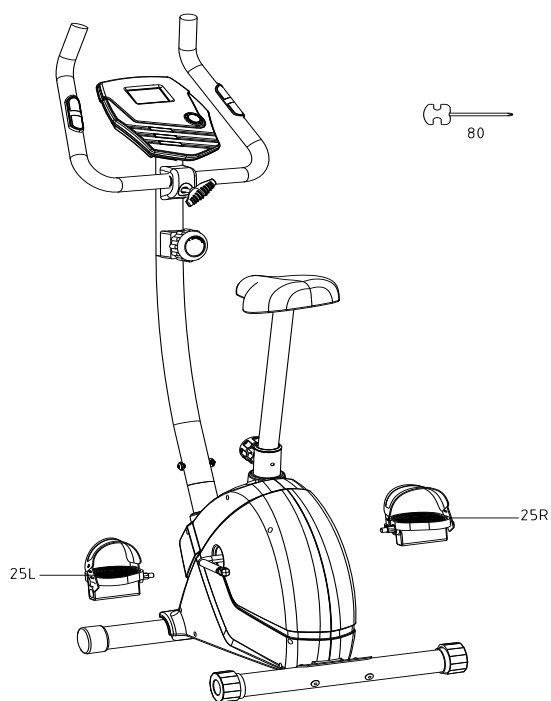
Шаг 5

1. Закрепите сиденье (9), используя гайки (80) и шайбы (11) на стойке.
2. Закрепите стойку сиденья на раме.



Шаг 6

Закрепите педали (25L/R).



СБОРКА ЗАВЕРШЕНА!

РАБОТА С КОНСОЛЬЮ

1. Кнопки дисплея

Окна дисплея:

RPM SPEED/TIME /
DISTANCE /CALORIES /
PULSE

RESET

Сброс

TOTAL RESET

Сброс всех значений

RECOVERY

Восстановление



UP (+)

Регулировка/
Уменьшение
параметра

MODE

Подтверждение
выбора

DOWN (-)

Регулировка/
Уменьшение
параметра value

Функции

SCAN (Скан): Дисплей меняет функции каждые 6 секунд

SCAN (Скан) → SPEED/RPM (Скорость/Обороты в минуту) → TIME → DISTANCE → CALORIES (Калории) → PULSE (Пульс) → SCAN (Скан).

RPM (Обороты в минуту): 0-15-999

SPEED (Скорость): 0.0-99.9 км/ч

TIME (Время): 0:00-99:59. Прямой и обратный отсчет

DISTANCE (Расстояние): 0.00-99.99 км. Прямой и обратный отсчет

CALORIES (Калории): 0-9999 ккал. Прямой и обратный отсчет

PULSE (Пульс): P-30-240

Зайдите в режим настроек, нажмите кнопку Press MODE для выбора параметра: SPEED/RPM → TIME → DISTANCE → CALORIES → PULSE, используйте кнопку SET для установки.

RECOVERY (Восстановление)

После нажатия кнопки Recovery активным будет только значение пульса.

На консоли будет вестись обратный отсчет – начало процесса восстановления.

Затем на консоли отобразится условное обозначение стояния пользователя: F1-F6, где

F1 - Отлично: более 50

F2 - Хорошо: 40-49

F3 - Средне: 30-39

F4 - Удовл.: 20-29

F5 - Плохо: 10-19

F6 - Очень плохо: менее 10

Спящий режим

Если консоль не получает сигнал в течение нескольких секунд, компьютер автоматически включит спящий режим.

Нажмите любую кнопку, либо начните крутить педали для возврата в тренировочный режим.

Кнопки

MODE: Кнопка выбора

SET: Установка параметров

RESET: Сброс

RECOVERY: Функция восстановления

ИЗМЕРЕНИЕ ПУЛЬСА

ВНИМАНИЕ! Для измерения пульса необходимо постоянное удержание рук на сенсорных датчиках пульса. Важно знать, что сенсорные датчики пульса не являются медицинским оборудованием и определяемые значения могут значительно отличаться от фактических (как правило, это может быть связано с недостаточным уровнем влаги на поверхности рук либо по иным другим индивидуальным причинам; в отдельных случаях пульс может не определяться вообще, в этом случае изделие не считается бракованным. Обычно определить работоспособность датчиков пульса можно, попросив второго человека измерить пульс на сенсорных датчиках).

ТЕХНИЧЕСКАЯ СПЕЦИФИКАЦИЯ

Назначение	домашнее
Посадка	вертикальная
Профиль рамы	антикоррозийная обработка, покраска в один слой
Тип пластика	АБС-пластик из исходного сырья
Система нагружения	магнитная SpinMaster™
Кол-во уровней нагрузки	8
Маховик	9 кг сбалансированный
Педальный узел	однокомпонентный шатун
Сиденье	хромированное с подушкой повышенной комфортности
Регулировка положения сидения	по вертикали
Регулировка положения руля	круговая
Рукоятки	стандартные с оплеткой из пенорезины
Измерение пульса	сенсорные датчики
Консоль	черно-белый LCD-дисплей диагональю 9 см
Показания консоли	время, дистанция, скорость, калории, обороты в мин., пульс, фитнес-тест (Recovery)
Общее количество программ	программы отсутствуют
Тренировочные программы	нет
Пульсозависимые программы	нет
Пользовательские программы	нет
Ватт-программы	нет
Ручной режим	8 положений магнитной регулировки
Мультимедиа	нет
Разъемы	нет
Интеграционные технологии	нет
Интернет	нет
Язык(и) интерфейса	английский
Вентилятор	нет
Транспортировочные ролики	есть

Компенсаторы неровностей пола	есть
Размер в рабочем состоянии (Д*Ш*В)	88*50*133 см
Упаковка	1 коробка (прочный прессованный картон и пенопластовые формы)
Габариты	78*25*58 см
Объем	0,1108 куб. м
Вес нетто	22 кг
Вес брутто	24 кг
Макс. вес пользователя	130 кг
Питание	не требует подключения к сети
Энергосбережение	есть
Гарантия	3 г.
Производитель	Fitathlon Group (подразделение в Швеции)
Страна изготовления	КНР

Поставщик: ООО Фитатлон , 115230, г. Москва, Каширское шоссе, д.13 Б, эт. 5, пом. 1, ком. 31. Дата изготовления указана на упаковке тренажера.

*Упаковка содержит информацию о дате изготовления оборудования, указанную в виде шифра. Пример: С190122,

где 19 – год изготовления,

01 – месяц изготовления,

22 – внутренний номер учета.

Оборудование сертифицировано в соответствии с Техническим Регламентом

Таможенного Союза.

*Производитель оставляет за собой право вносить изменения в конструкцию тренажера, не ухудшающие значительно его основные технические характеристики.

Все актуальные изменения в конструкции либо технических спецификациях изделия

отражены на официальном сайте поставщика оборудования ООО Фитатлон :

www.fitathlon.ru

Последнюю версию Руководства пользователя можно найти на сайте поставщика ООО Фитатлон : www.fitathlon.ru

ВНИМАНИЕ!

ТРЕНАЖЕР ПРЕДНАЗНАЧЕН ДЛЯ ДОМАШНЕГО ИСПОЛЬЗОВАНИЯ!

EAC